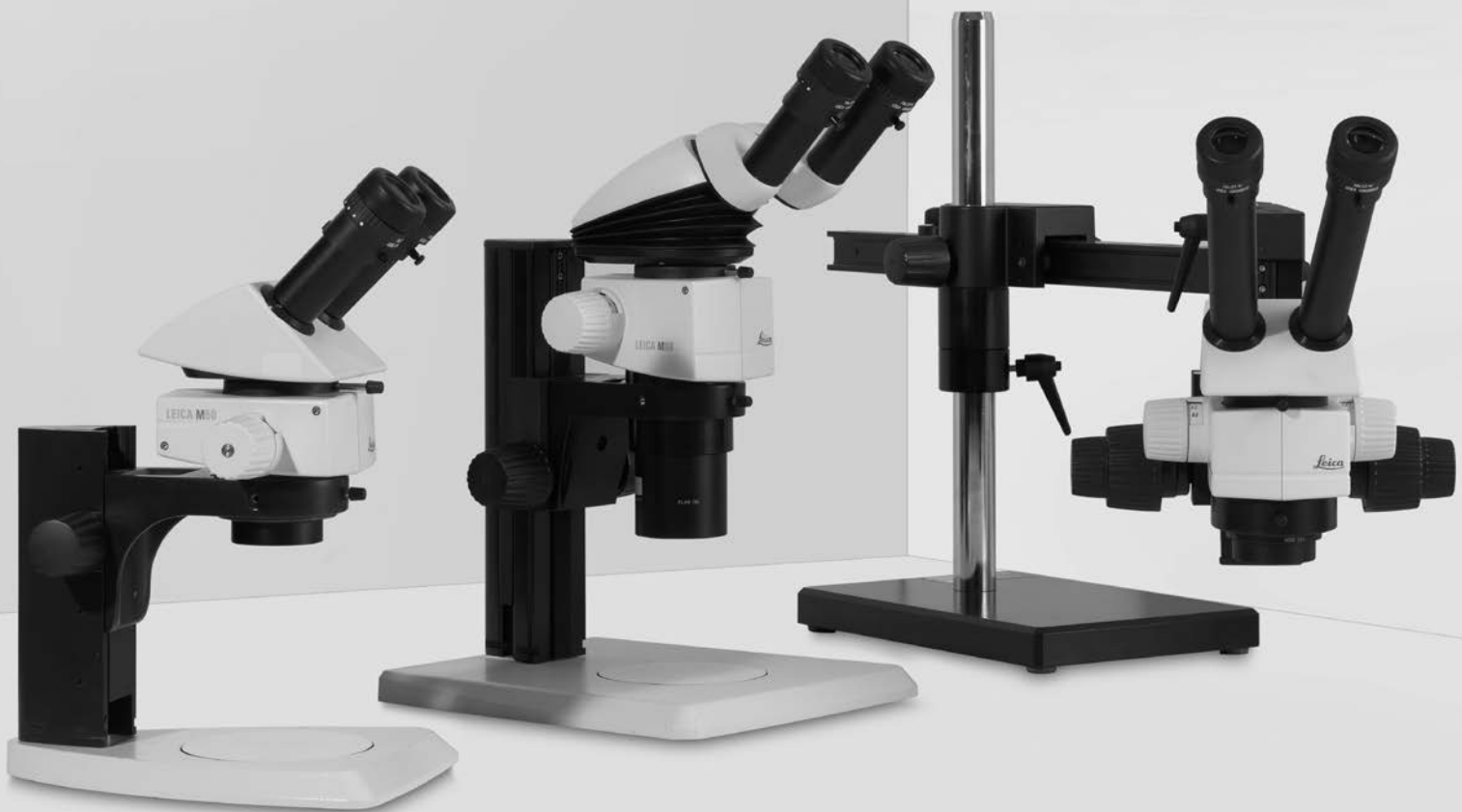


From Eye to Insight



Leica M50, Leica M60 & Leica M80

Stéréomicroscopes | Informations techniques



Caractéristiques techniques

Caractéristiques de performances



	Leica M50	Leica M60	Leica M80
Caractéristiques optiques			
Zoom	5:1 manuel, changeur de grossissement	6:1 manuel, zoom	8:1 manuel, zoom
Caractéristiques avec optique standard (objectif 1×/oculaires 10×) – plage de zoom – résolution – distance de travail – champ d’objet	5 niveaux : 6.3×, 10×, 16×, 25×, 40× 225 pl/mm 89.6 mm (Achromat 1×) ∅ 5.75 mm - 36.5 mm	6.3× – 40× 225 pl/mm 89.6 mm (Achromat 1×) ∅ 5.75 mm – 36.5 mm	7.5× – 60× 309 pl/mm 83.4 mm (plan 1×) ∅ 3.8 mm – 30.7 mm
Valeurs maximales (en fonction de la combinaison optique) – grossissement – résolution – largeur de structure visible – ouverture numérique – champ d’objet	320× 450 pl/mm 1.11 µm 0.15 ∅ 116.8 mm	320× 450 pl/mm 1.11 µm 0.15 ∅ 116.8 mm	480× 618 pl/mm 0.81 µm 0.206 ∅ 98 mm
Distances de travail	303 mm (Achromat 0.32×) 188.5 mm (Achromat 0.5×) 148 mm (Achromat 0.63×) 114 mm (Achromat 0.8×) 89.6 mm (Achromat 1×) 65.5 mm (Achromat 1.25×) 46 mm (Achromat 1.6×) 27.4 mm (Achromat 2.0×) 106.9 mm (plan 0.8×) 83.4 mm (plan 1.0×) 41.5 mm (plan 1.6×)	303 mm (Achromat 0.32×) 188.5 mm (Achromat 0.5×) 148 mm (Achromat 0.63×) 114 mm (Achromat 0.8×) 89.6 mm (Achromat 1×) 65.5 mm (Achromat 1.25×) 46 mm (Achromat 1.6×) 27.4 mm (Achromat 2.0×) 106.9 mm (plan 0.8×) 83.4 mm (plan 1.0×) 41.5 mm (plan 1.6×)	303 mm (Achromat 0.32×) 188.5 mm (Achromat 0.5×) 148 mm (Achromat 0.63×) 114 mm (Achromat 0.8×) 89.6 mm (Achromat 1×) 65.5 mm (Achromat 1.25×) 46 mm (Achromat 1.6×) 27.4 mm (Achromat 2.0×) 106.9 mm (plan 0.8×) 83.4 mm (plan 1.0×) 41.5 mm (plan 1.6×)
Corps de microscope			
Principe de construction	Système optique traité en surface par un revêtement mc avec 2 trajets optiques parallèles et 1 objectif principal (CMO), sans plomb		
Résistance de surface spécifique (boîtier)	2×10 ¹¹ Ω/mm ² Temps de décharge < 2 secondes de 1 000 V à 100 V	2×10 ¹¹ Ω/mm ² Temps de décharge < 2 secondes de 1 000 V à 100 V	2×10 ¹¹ Ω/mm ² Temps de décharge < 2 secondes de 1 000 V à 100 V
Crans d’arrêt du zoom commutables	–	7 positions réglables, pour tâches répétitives	8 positions réglables, pour tâches répétitives

	Leica M50	Leica M60	Leica M80
Accessoires			
Objectif standard	Achromat 1×	Achromat 1×	Plan 1×
Objectifs supplémentaires	Achromat : 0.32×, 0.5×, 0.63×, 0.8×, 1×, 1.25×, 1.6×, 2× Plan : 0.8×, 1×, 1.6×		
Tubes binoculaires, ergonomie	Divers ErgoModules®, ErgoTube® avec angle d'observation variable de 10° à 50°		
Distance interoculaire	variable		
Oculaire grand-angulaire pour porteur de lunettes	10×, 16×, 25×, 40×, avec œillères amovibles et encliquetage		

Système modulaire

	Leica M50, Leica M60 et Leica M80
	Statifs, éclairages
Socles de diascopie	Leica TL3000 ST : Fond clair et fond noir sur une face – TL4000 BDFD : Fond clair et fond noir circulaire – TL4000 RC / RCI™ : Fond clair, fond noir sur une face, contraste de Rottermann – TL5000 Ergo : Fond clair, fond noir sur deux faces, contraste de Rottermann
Socles d'épiscopie	Petit socle d'épiscopie ou socle de diascopie moyen et grand avec plaque amovible n/b et base Antishock™
Platines	Platine à glissement, platines chauffantes MATS, platine hémisphérique, platine rotative de polarisation, platine à mouvements croisés Leica IsoPro™ (manuelle et motorisée)
Éclairages	LED3000 RL, LED3000 SLI, LED3000 NVI, LED3000 MCI, LED3000 DI, LED3000 BLI, LED5000 CXI, LED5000 NVI, KL300 LED, sources de lumière froide (version halogène et LED)
	Accessoires divers
Photographie, vidéo	Systèmes d'acquisition d'images numériques Leica, diverses variantes de caméras (par ex. IC 80 HD intégré ou DFC295 externe), divers adaptateurs pour les caméras analogiques et numériques disponibles dans le commerce
Archivage et traitement de l'image	Leica Application Suite (LAS), composé d'un programme de base et de nombreux modules supplémentaires tels que LAS Live Measurement, LAS Annotation, LAS Reticule, etc.
Réticules	pour mesures de longueur et comptages
Tube de dessin	Convient aux droitiers et aux gauchers
Tube de discussion pour la formation, pour deux observateurs	pour deux observateurs

Caractéristiques optiques du Leica M50 / M60

Objectifs		Achr. 0.32×		Achr. 0.5×		Achr. 0.63×		Achr. 0.8×		Plan 0.8×		Achr. 1.0×		Plan 1.0×		Achr. 1.25×		Achr. 1.6×		Plan 1.6×		Achr. 2.0×	
Distance de travail		303 mm		188.5 mm		148.2 mm		114 mm	107 mm	89.6 mm	83.4 mm	65.5 mm		46 mm	41.5 mm	27.4 mm							
Oculaire	Niv. gross.	Gross. tot. ×	champ obj. Ø	Gross. tot. ×	champ obj. Ø	Gross. tot. ×	champ obj. Ø	Gross. tot. ×	champ obj. Ø	Gross. tot. ×	champ obj. Ø	Gross. tot. ×	champ obj. Ø	Gross. tot. ×	champ obj. Ø	Gross. tot. ×	champ obj. Ø	Gross. tot. ×	champ obj. Ø	Gross. tot. ×	champ obj. Ø	Gross. tot. ×	champ obj. Ø
10×/23B	0.63	1.97	116.8	3.15	73	3.94	58.4	5.04	45.6	6.3	36.5	7.88	29.2	10.1	22.8	12.6	18.3						
	1.0	3.13	73.6	5	46	6.25	36.8	8	28.8	10	23	12.5	18.4	16	14.4	20	11.5						
	1.6	5	46	8	28.8	10	23	12.8	18	16	14.4	20	11.5	25.6	8.98	32	7.19						
	2.5	7.81	29.4	12.5	18.4	15.6	14.7	20	11.5	25	9.2	31.3	7.36	40	5.75	50	4.6						
	4.0	12.5	18.4	20	11.5	25	9.2	32	7.19	40	5.75	50	4.6	64	3.59	80	2.88						
16×/15B	0.63	3.15	76.2	5.04	47.6	6.3	38.1	8.06	29.8	10.1	23.8	12.6	19	16.1	14.9	20.2	11.9						
	1.0	5	48	8	30	10	24	12.8	18.8	16	15	20	12	25.6	9.38	32	7.5						
	1.6	8	30	12.8	18.8	16	15	20.5	11.7	25.6	9.38	32	7.5	41	5.86	51.2	4.69						
	2.5	12.5	19.2	20	12	25	9.6	32	7.5	40	6	50	4.8	64	3.75	80	3						
	4.0	20	12	32	7.5	40	6	51.2	4.69	64	3.75	80	3	102	2.34	128	1.88						
25×/10B	0.63	4.92	50.8	7.88	31.7	9.84	25.4	12.6	19.8	15.8	15.9	19.7	12.7	25.2	9.92	31.5	7.94						
	1.0	7.81	32	12.5	20	15.6	16	20	12.5	25	10	31.3	8	40	6.25	50	5						
	1.6	12.5	20	20	12.5	25	10	32	7.81	40	6.25	50	5	64	3.91	80	3.13						
	2.5	19.5	12.8	31.3	8	39.1	6.4	50	5	62.5	4	78.1	3.2	100	2.5	125	2						
	4.0	31.3	8	50	5	62.5	4	80	3.13	100	2.5	125	2	160	1.56	200	1.25						
40×/6B	0.63	7.88	30.5	12.6	19	15.8	15.2	20.2	11.9	25.2	9.52	31.5	7.62	40.3	5.95	50.4	4.76						
	1.0	12.5	19.2	20	12	25	9.6	32	7.5	40	6	50	4.8	64	3.75	80	3						
	1.6	20	12	32	7.5	40	6	51.2	4.69	64	3.75	80	3	102	2.34	128	1.88						
	2.5	31.3	7.68	50	4.8	62.5	3.84	80	3	100	2.4	125	1.92	160	1.5	200	1.2						
	4.0	50	4.8	80	3	100	2.4	128	1.88	160	1.5	200	1.2	256	0.938	320	0.75						

Caractéristiques optiques du Leica M80

Objectifs		Achr. 0.32x		Achr. 0.5x		Achr. 0.63x		Achr. 0.8x		Plan 0.8x		Achr. 1.0x		Plan 1.0x		Achr. 1.25x		Achr. 1.6x		Plan 1.6x		Achr. 2.0x	
Distance de travail		303 mm		188.5 mm		148.2 mm		114 mm		107 mm		89.6 mm		83.4 mm		65.5 mm		46 mm		41.5 mm		27.4 mm	
Oculaire	Position du zoom	Gross. tot. x	champ obj. Ø	Gross. tot. x	champ obj. Ø	Gross. tot. x	champ obj. Ø	Gross. tot. x	champ obj. Ø	Gross. tot. x	champ obj. Ø	Gross. tot. x	champ obj. Ø	Gross. tot. x	champ obj. Ø	Gross. tot. x	champ obj. Ø	Gross. tot. x	champ obj. Ø	Gross. tot. x	champ obj. Ø	Gross. tot. x	champ obj. Ø
10x/23B	0.75	2.34	98.1	3.75	61.3	4.69	49.1	6.0	38.3	7.5	30.7	9.38	24.5	12.0	19.2	15.0	15.3						
	1.0	3.13	73.6	5.0	46	6.25	36.8	8.0	28.8	10.0	23	12.5	18.4	16.0	14.4	20.0	11.5						
	1.25	3.91	58.9	6.25	36.8	7.81	29.4	10.0	23	12.5	18.4	15.6	14.7	20.0	11.5	25.0	9.2						
	1.6	5.0	46	8.0	28.8	10.0	23	12.8	18	16.0	14.4	20.0	11.5	25.6	8.98	32.0	7.19						
	2.0	6.25	36.8	10.0	23	12.5	18.4	16.0	14.4	20.0	11.5	25.0	9.2	32.0	7.19	40.0	5.75						
	2.5	7.81	29.4	12.5	18.4	15.6	14.7	20.0	11.5	25.0	9.2	31.3	7.36	40.0	5.75	50.0	4.6						
	3.2	10.0	23	16.0	14.4	20.0	11.5	25.6	8.98	32.0	7.19	40.0	5.75	51.2	4.49	64.0	3.59						
	4.0	12.5	18.4	20.0	11.5	25.0	9.2	32.0	7.19	40.0	5.75	50.0	4.6	64.0	3.59	80.0	2.88						
	5.0	15.6	14.7	25.0	9.2	31.3	7.36	40.0	5.75	50.0	4.6	62.5	3.68	80.0	2.88	100.0	2.3						
	6.0	18.8	12.3	30.0	7.67	37.5	6.13	48.0	4.79	60.0	3.83	75.0	3.07	96.0	2.4	120.0	1.92						
16x/15B	0.75	3.75	64	6.0	40	7.5	32	9.6	25	12.0	20	15.0	16	19.2	12.5	24.0	10						
	1.0	5.0	48	8.0	30	10.0	24	12.8	18.8	16.0	15	20.0	12	25.6	9.38	32.0	7.5						
	1.25	6.25	38.4	10.0	24	12.5	19.2	16.0	15	20.0	12	25.0	9.6	32.0	7.5	40.0	6						
	1.6	8.0	30	12.8	18.8	16.0	15	20.5	11.7	25.6	9.38	32.0	7.5	41.0	5.86	51.2	4.69						
	2.0	10.0	24	16.0	15	20.0	12	25.6	9.38	32.0	7.5	40.0	6	51.2	4.69	64.0	3.75						
	2.5	12.5	19.2	20.0	12	25.0	9.6	32.0	7.5	40.0	6	50.0	4.8	64.0	3.75	80.0	3						
	3.2	16.0	15	25.6	9.38	32.0	7.5	41.0	5.86	51.2	4.69	64.0	3.75	81.9	2.93	102.0	2.34						
	4.0	20.0	12	32.0	7.5	40.0	6	51.2	4.69	64.0	3.75	80.0	3	102.0	2.34	128.0	1.88						
	5.0	25.0	9.6	40.0	6	50.0	4.8	64.0	3.75	80.0	3	100.0	2.4	128.0	1.88	160.0	1.5						
	6.0	30.0	8	48.0	5	60.0	4	76.8	3.13	96.0	2.5	120.0	2	154.0	1.56	192.0	1.25						
25x/10B	0.75	5.86	42.7	9.38	26.7	11.7	21.3	15.0	16.7	18.8	13.3	23.4	10.7	30.0	8.33	37.5	6.67						
	1.0	7.81	32	12.5	20	15.6	16	20.0	12.5	25.0	10	31.3	8	40.0	6.25	50.0	5						
	1.25	9.77	25.6	15.6	16	19.5	12.8	25.0	10	31.3	8	39.1	6.4	50.0	5	62.5	4						
	1.6	12.5	20	20.0	12.5	25.0	10	32.0	7.81	40.0	6.25	50.0	5	64.0	3.91	80.0	3.13						
	2.0	15.6	16	25.0	10	31.3	8	40.0	6.25	50.0	5	62.5	4	80.0	3.13	100.0	2.5						
	2.5	19.5	12.8	31.3	8	39.1	6.4	50.0	5	62.5	4	78.1	3.2	100.0	2.5	125.0	2						
	3.2	25.0	10	40.0	6.25	50.0	5	64.0	3.91	80.0	3.13	100.0	2.5	128.0	1.95	160.0	1.56						
	4.0	31.3	8	50.0	5	62.5	4	80.0	3.13	100.0	2.5	125.0	2	160.0	1.56	200.0	1.25						
	5.0	39.1	6.4	62.5	4	78.1	3.2	100.0	2.5	125.0	2	156.0	1.6	200.0	1.25	250.0	1						
	6.0	46.9	5.33	75.0	3.33	93.8	2.67	120.0	2.08	150.0	1.67	188.0	1.33	240.0	1.04	300.0	0.833						
40x/6B	0.75	9.38	25.6	15.0	16	18.8	12.8	24.0	10	30.0	8	37.5	6.4	48.0	5	60.0	4						
	1.0	12.5	19.2	20.0	12	25.0	9.6	32.0	7.5	40.0	6	50.0	4.8	64.0	3.75	80.0	3						
	1.25	15.6	15.4	25.0	9.6	31.3	7.68	40.0	6	50.0	4.8	62.5	3.84	80.0	3	100.0	2.4						
	1.6	20.0	12	32.0	7.5	40.0	6	51.2	4.69	64.0	3.75	80.0	3	102.0	2.34	128.0	1.88						
	2.0	25.0	9.6	40.0	6	50.0	4.8	64.0	3.75	80.0	3	100.0	2.4	128.0	1.88	160.0	1.5						
	2.5	31.3	7.68	50.0	4.8	62.5	3.84	80.0	3	100.0	2.4	125.0	1.92	160.0	1.5	200.0	1.2						
	3.2	40.0	6	64.0	3.75	80.0	3	102.0	2.34	128.0	1.88	160.0	1.5	205.0	1.17	256.0	0.938						
	4.0	50.0	4.8	80.0	3	100.0	2.4	128.0	1.88	160.0	1.5	200.0	1.2	256.0	0.938	320.0	0.75						
	5.0	62.5	3.84	100.0	2.4	125.0	1.92	160.0	1.5	200.0	1.2	250.0	0.96	320.0	0.75	400.0	0.6						
	6.0	75.0	3.2	120.0	2	150.0	1.6	192.0	1.25	240.0	1	300.0	0.8	384.0	0.625	480.0	0.5						

Principaux champs d'application

Sciences naturelles

Embryologie	Science vétérinaire : zootechnie
Pharmacologie	Recherche et industrie pharmaceutique, laboratoires de pharmacologie
Anatomie	Départements d'anatomie, histologie et pathologie des universités, écoles de médecine et médecine vétérinaire, instituts de recherche pharmaceutique, instituts de recherche sur le cancer
Microbiologie	Instituts et laboratoires de microbiologie des universités Industrie agro-alimentaire
Botanique	Instituts et musées de sciences naturelles Jardins botaniques, herbiers

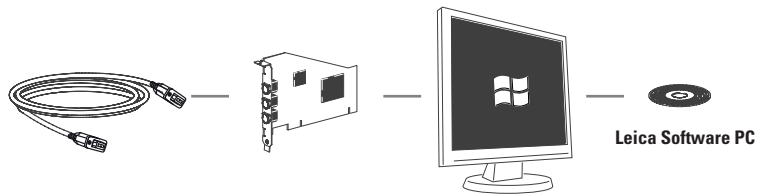
Industrie

Sciences de la terre	Instituts de géologie, minéralogie, paléontologie
Physique	Instituts de physique expérimentale, optique, physique des corps solides
Semi-conducteurs	Contrôle de qualité, production, contrôle des processus, recherche et développement
Microtechnologie	Production de masques, constructeurs de circuits intégrés, montage de micropuces
Développement des matériaux	Laboratoires de développement et d'essais, contrôle qualité
Matières plastiques	Recherche et développement, fabricants de produits en matières plastiques, universités, IUT

Criminalistique

Enquêtes de criminalistique	Laboratoires de criminalistique, recherche et police, pièces à conviction et empreintes
-----------------------------	---

DESCRIPTION DES ARTICLES

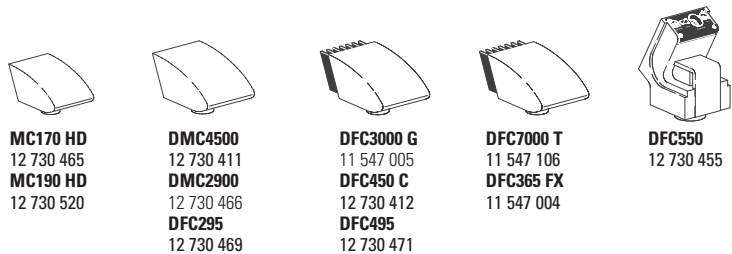


Câble

11 600 269, FW-b-b
11 600 254, FW-a-b
12 730 211, câble HDMI
12 730 530, câble USB3

Cartes FireWire

12 730 446, Kit pour ordinateur portable FW-b
12 730 447, FW-b, PCI-Express
12 730 495, USB3, PCI-Express



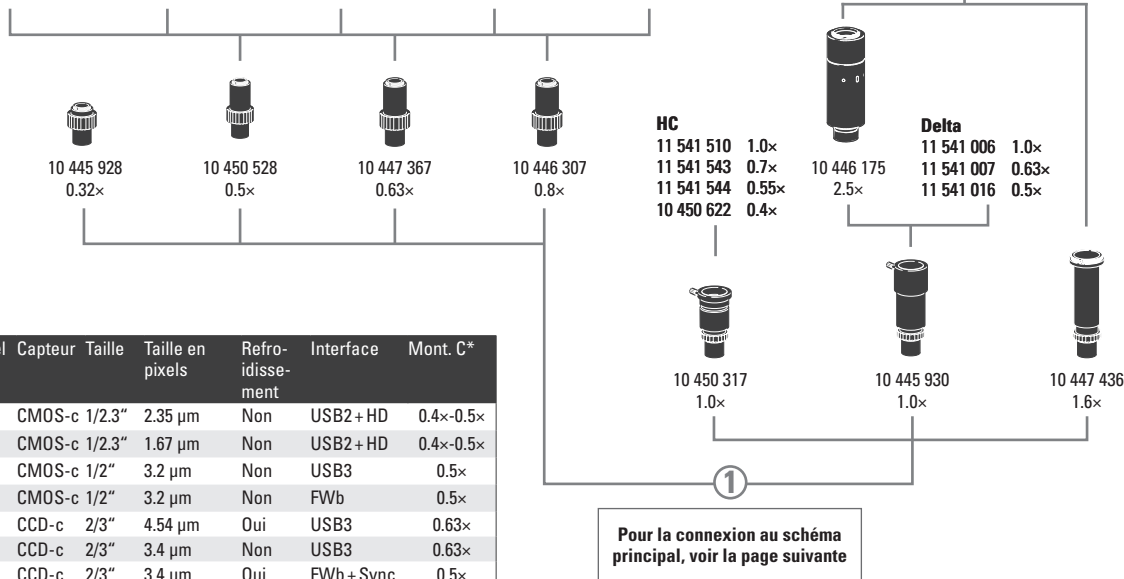
MC170 HD
12 730 465
MC190 HD
12 730 520

DMC4500
12 730 411
DMC2900
12 730 466
DFC295
12 730 469

DFC3000 G
11 547 005
DFC450 C
12 730 412
DFC495
12 730 471

DFC7000 T
11 547 106
DFC365 FX
11 547 004

DFC550
12 730 455



Désign.	MPixel	Capteur	Taille	Taille en pixels	Refr.-dissement	Interface	Mont. C*
MC170 HD	5	CMOS-c	1/2.3"	2.35 µm	Non	USB2+HD	0.4x-0.5x
MC190 HD	10	CMOS-c	1/2.3"	1.67 µm	Non	USB2+HD	0.4x-0.5x
DMC2900	3	CMOS-c	1/2"	3.2 µm	Non	USB3	0.5x
DFC295	3	CMOS-c	1/2"	3.2 µm	Non	FWb	0.5x
DFC7000T	2.8	CCD-c	2/3"	4.54 µm	Oui	USB3	0.63x
DMC4500	5	CCD-c	2/3"	3.4 µm	Non	USB3	0.63x
DFC450 C	5	CCD-c	2/3"	3.4 µm	Oui	FWb + Sync	0.5x
DFC495	8	CCD-c	2/3"	2.7 µm	Oui	FWb + Sync	0.63x
DFC550	12.5	CCD-c	2/3"	6.45 µm	Oui	FWb + Sync	0.63x
DFC3000 G	1.3	CCD-m	1/3"	3.75 µm	Non	USB3+Sync	0.35x-0.4x
DFC365 FX	1.4	CCD-m	2/3"	6.45 µm	Oui	FWb + Sync	0.7x

-c: couleur / -m: monochrome / * recommandé

Stéréo 2016/V.1

Systèmes de prise de vue numériques

12 730 465 Appareil photo numérique Leica MC170 HD
12 730 520 Appareil photo numérique Leica MC190 HD
12 730 517 Appareil photo numérique Leica DMC4500
12 730 466 Appareil photo numérique Leica DMC2900
12 730 469 Appareil photo numérique Leica DFC295
12 730 412 Appareil photo numérique Leica DFC450 C
12 730 471 Appareil photo numérique Leica DFC495
12 730 455 Appareil photo numérique Leica DFC550

11 547 005 Appareil photo numérique Leica DFC3000 G
11 547 004 Appareil photo numérique Leica DFC365 FX
11 547 106 Appareil photo numérique Leica DFC7000T

12 730 521 Caméra numérique IC90 E Leica (incl. câble USB et logiciel Leica) – pas recommandé pour MZ10 F / M165 FC / M205 FA
12 730 528 Kit d'utilisation autonome Leica (câble HDMI, carte SD, bloc d'alimentation USB, télécommande RC3, câble Ethernet) pour IC90 E
12 730 229 Commande manuelle ou à pédale avec câble de 2 m pour IC90 E

Accessoires des systèmes de prise de vue numériques

11 600 269 Câble FireWire, FW-b-b, 2.5 m, 9 broches sur 9
11 600 254 Câble FireWire, FW-a-b, 2.5 m, 6 broches sur 9
12 730 211 Câble HDMI, 3 m, HDMI 2x Standard-A
12 730 530 Câble USB3, 3 m Standard-A – Micro-B
12 730 446 Kit pour ordinateur portable, FW-b (PCcard Express, bloc d'alimentation: 100–240 V, 24 W, adaptateur FW-b-a)
12 730 447 FW-b, PCI Express
12 730 495 USB3, PCI-Express

Tubes photo et montures C

10 447 319 Adaptateur T2, Canon EOS
10 447 436 Adaptateur 1.6x, T2 pour caméras DSLR (capteur APS-C)
10 446 175 Adaptateur 2.5x, T2 pour caméras DSLR (capteur 24x36 mm)
10 445 928 Objectif vidéo 0.32x, monture C pour caméras numériques 1/3"
10 450 528 Objectif vidéo 0.5x, monture C pour caméras numériques 1/2"
10 447 367 Objectif vidéo 0.63x, monture C pour caméras numériques 2/3"
10 446 307 Objectif vidéo 0.8x, monture C pour caméras numériques 2/3"
10 445 930 Objectif vidéo/photo 1.0x
10 450 317 Adaptateur C-mount 1.0x pour HC

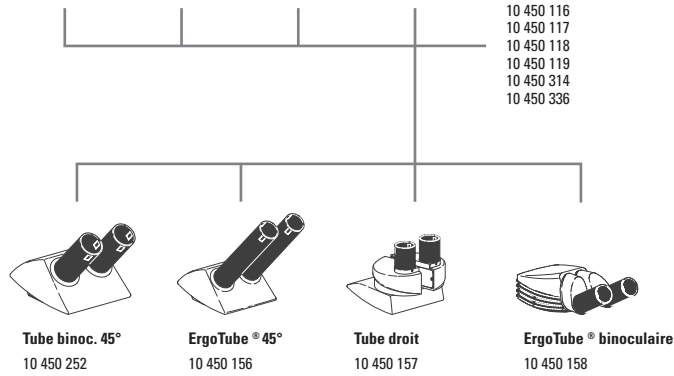
Oculaires et tubes

10 450 630 Oculaires grand angle pour porteurs de lunettes 10x/23, sans distorsion, correction dioptrique, avec œillère*
10 450 631 Oculaires grand angle pour porteurs de lunettes 16x/15, sans distorsion, correction dioptrique, avec œillère*
10 450 632 Oculaires grand angle pour porteurs de lunettes 25x/9.5, sans distorsion, correction dioptrique, avec œillère*

DESCRIPTION DES ARTICLES



Réticules
 10 450 054
 10 450 116
 10 450 117
 10 450 118
 10 450 119
 10 450 314
 10 450 336



①



10 445 925



10 446 171

10 346 910

10 446 123

10 450 303

10 445 927

10 446 193



IC90 E
12 730 521



HD F 10 450 301
HD V 10 450 302



10 446 197



10 446 180



10 450 657



10 446 144 — 11 504 196
 10 446 143 — 11 504 138
 10 446 147 — 11 504 066

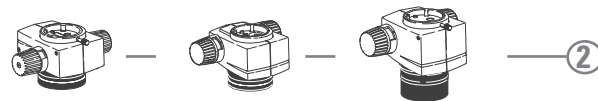


Tube de discussion
10 450 430



10 450 259

③



M50 (Step)
10 450 154

M60 (Zoom)
10 450 294

M80 (Zoom)
10 450 155

②

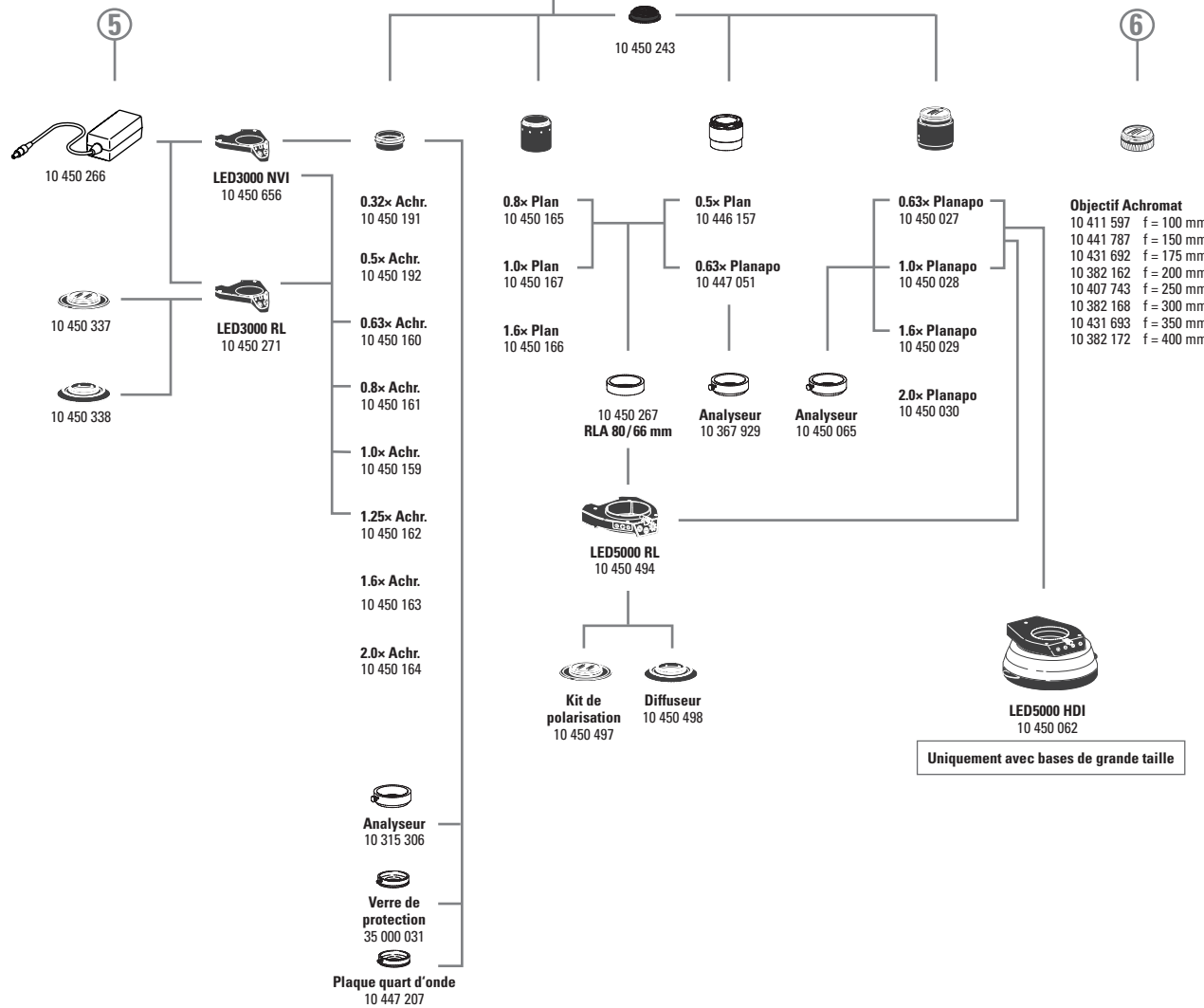
- 10 450 633 Oculaires grand angle pour porteurs de lunettes 40x/6, sans distorsion, correction dioptrique, avec œillère*
* amovible
- 10 450 054 Réticule pour série M, avec codage
- 10 450 116 Réticule 5 mm/0.05 mm
- 10 450 117 Réticule 10 mm/0.1 mm
- 10 450 118 Réticule 100 divisions/0.001"
- 10 450 119 Réticule avec croix de repère
- 10 450 314 Verre de réticule vierge pour étiquetage indiv., avec support
- 10 450 336 Réticule 12 mm
- 10 450 252 Tube binoculaire incliné, angle d'observation 45°
- 10 450 156 ErgoTube® binoculaire avec angle d'observation de 45° et tubes oculaires longs
- 10 450 157 Tube binoculaire droit, angle d'observation 90°
- 10 450 158 ErgoTube® binoculaire avec angle d'observation variable de 10° à 50°
- 10 446 123 ErgoCale® 5° à 25°
- 10 346 910 ErgoCale® ±15
- 10 450 303 ErgoModule® 50 mm
- 10 446 197 Tube vidéo/photo HD-50
- 10 450 301 Tube vidéo/photo HD-F, 50 %, 50 %
- 10 450 302 Tube vidéo/photo HD-V, 100 %, 50 %, 50 %, 100 %
- 12 730 521 Kit de prise de vue Leica IC90 E
- 10 446 180 Boîtier d'épiscopie coaxiale pour lampe à fibres optiques
- 10 445 925 Tube vidéo/photo A
- 10 446 193 Tube de dessin
- 10 445 927 Double diaphragme iris
- 10 446 171 ErgoModule® 30 mm – 120 mm

Systèmes de zoom et accessoires

- 10 450 154 Corps de microscope Leica M50 avec changeur de grossissement à 5 positions
- 10 450 294 Corps de microscope Leica M60 avec changeur de zoom 6:1
- 10 450 155 Corps de microscope Leica M80 avec changeur de zoom 8:1
- 10 450 104 Porte-microscope pour les instruments de la série MZ
- 10 450 106 Porte-microscope pour Leica M50/M80, et pour les instruments des séries S et Z

Objectifs et accessoires optiques

- 10 450 191 Objectif Achromat 0.32x, distance de travail 303 mm, Ø 58 mm
- 10 450 192 Objectif Achromat 0.5x, distance de travail 188.5 mm, Ø 58 mm
- 10 450 160 Objectif Achromat 0.63x, distance de travail 148 mm, Ø 58 mm
- 10 450 161 Objectif Achromat 0.8x, distance de travail 114 mm, Ø 58 mm
- 10 450 159 Objectif Achromat 1.0x, distance de travail 89.6 mm, Ø 58 mm
- 10 450 162 Objectif Achromat 1.25x, distance de travail 65.5 mm, Ø 58 mm
- 10 450 163 Objectif Achromat 1.6x, distance de travail 46 mm, Ø 58 mm
- 10 450 164 Objectif Achromat 2x, distance de travail 27.4 mm, Ø 58 mm
- 10 446 157 Objectif plan 0.5 x, distance de travail 135 mm, Ø 66 mm
- 10 450 165 Objectif plan 0.8 x, distance de travail 107 mm, Ø 66 mm



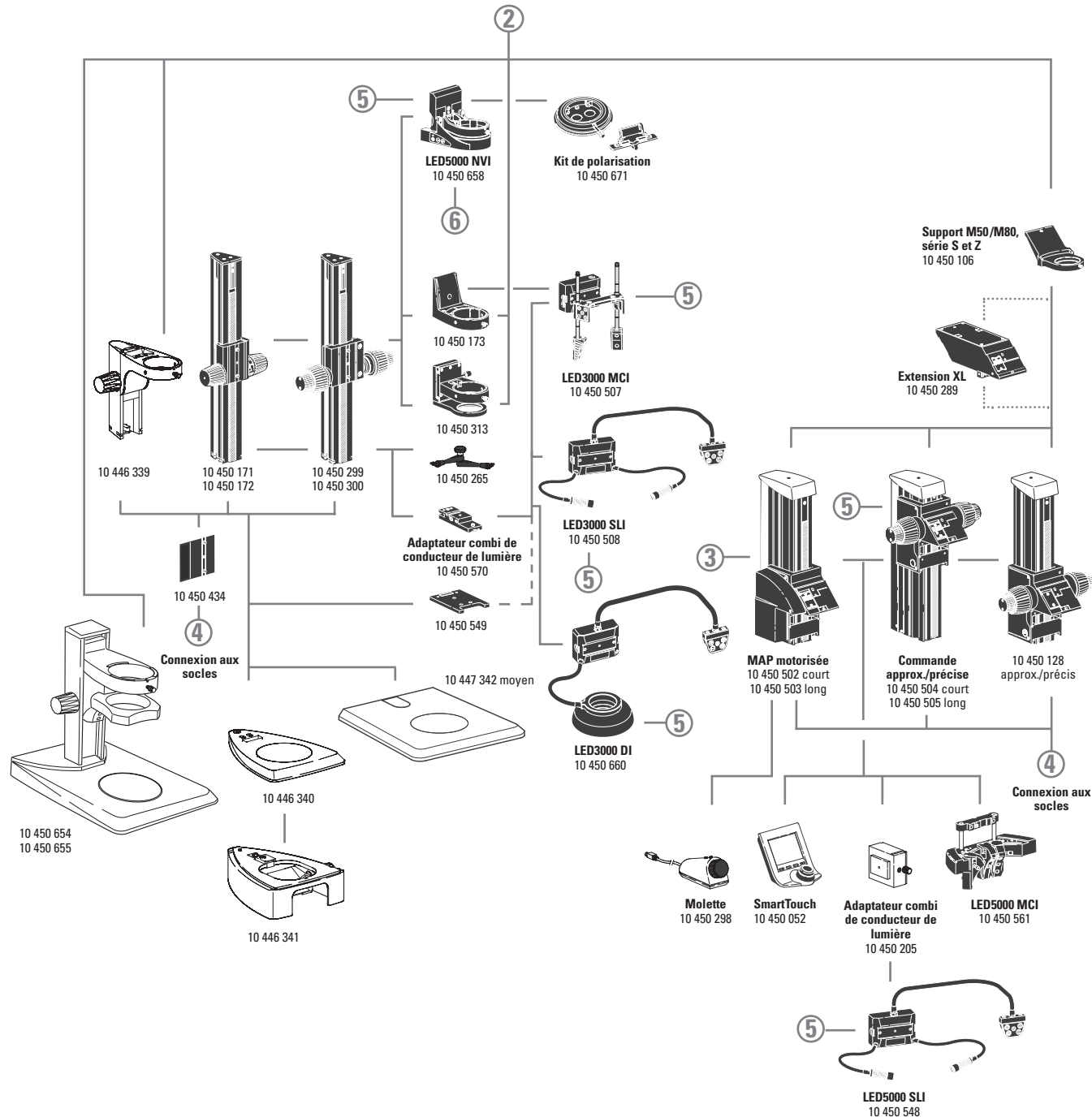
DESCRIPTION DES ARTICLES

- 10 450 167 Objectif plan 1.0 ×, distance de travail 83.4 mm, Ø 66 mm
 10 450 166 Objectif plan 1.6 ×, distance de travail 41.5 mm, Ø 66 mm
 10 447 051 Objectif Planapo 0.63×, distance de travail 97 mm, Ø 66 mm
 10 450 027 Objectif Planapo 0.63×, distance de travail 67 mm, Ø 80 mm
 10 450 028 Objectif Planapo 1.0×, distance de travail 61.5 mm, Ø 80 mm
 10 450 029 Objectif Planapo 1.6×, distance de travail 30.5 mm, Ø 80 mm
 10 450 030 Objectif Planapo 2×, distance de travail 20.1 mm, Ø 85 mm
 10 411 597 Objectif Achromat f = 100 mm
 10 441 787 Objectif Achromat f = 150 mm
 10 431 692 Objectif Achromat f = 175 mm
 10 382 162 Objectif Achromat f = 200 mm
 10 407 743 Objectif Achromat f = 250 mm
 10 382 168 Objectif Achromat f = 300 mm
 10 431 693 Objectif Achromat f = 350 mm
 10 382 172 Objectif Achromat f = 400 mm
 10 447 207 Plaque quart d'onde, Ø 58 mm
 35 000 031 Support de verre de protection, Ø 58 mm
 10 315 306 Analyseur, Ø 58 mm
 10 450 065 Analyseur en monture rotative, Ø 80 mm, pour planachromatique et planapochromatique Ø 80 mm
 10 367 929 Analyseur en monture rotative, pour planachromatique et planapochromatique Ø 66 mm
 10 450 243 Adaptateur avec diamètre extérieur M60×1 / diamètre intérieur M65×1.5
 10 450 430 Tube de discussion
 10 450 259 Support du tube de discussion
 10 446 144 Module à fluorescence UV
 10 446 143 Module de fluorescence GFP LP
 10 446 147 Module de fluorescence RFP LP
 11 504 196 Module LED 365 nm
 11 504 138 Module LED 470 nm
 11 504 066 Boîtier de lampe 106 z, Hg 50 W
 10 450 265 Bras articulé ; M5 / M6

Éclairage

- 10 450 271 Lampe annulaire LED3000 RL, pour objectifs Ø 58 mm, 24 LED puissantes
 10 450 337 Kit de polarisation pour LED3000 RL
 10 450 338 Diffuseur pour LED3000 RL
 10 450 656 Éclairage vertical LED3000 NVI pour objectifs Ø 58 mm, pour distance de travail de 60 à 150 mm
 10 450 501 Adaptateur de lampe annulaire RLA 58/66 pour LED3000 RL et LED3000 NVI sur des objectifs de Ø 66 mm
 10 450 508 LED3000 SLI, éclairage par spot, col de cygne à 2 bras d'une longueur de 300 mm, 2 LED puissantes, température de couleur de 5 600 K
 10 450 507 Éclairage à contraste multiple LED3000 MCI, 4 LED puissantes
 10 450 660 LED3000 DI, éclairage diffus
 10 450 549 Adaptateur LED3000 SLI/MCI à monter entre la colonne de mise au point et la plaque de base

DESCRIPTION DES ARTICLES

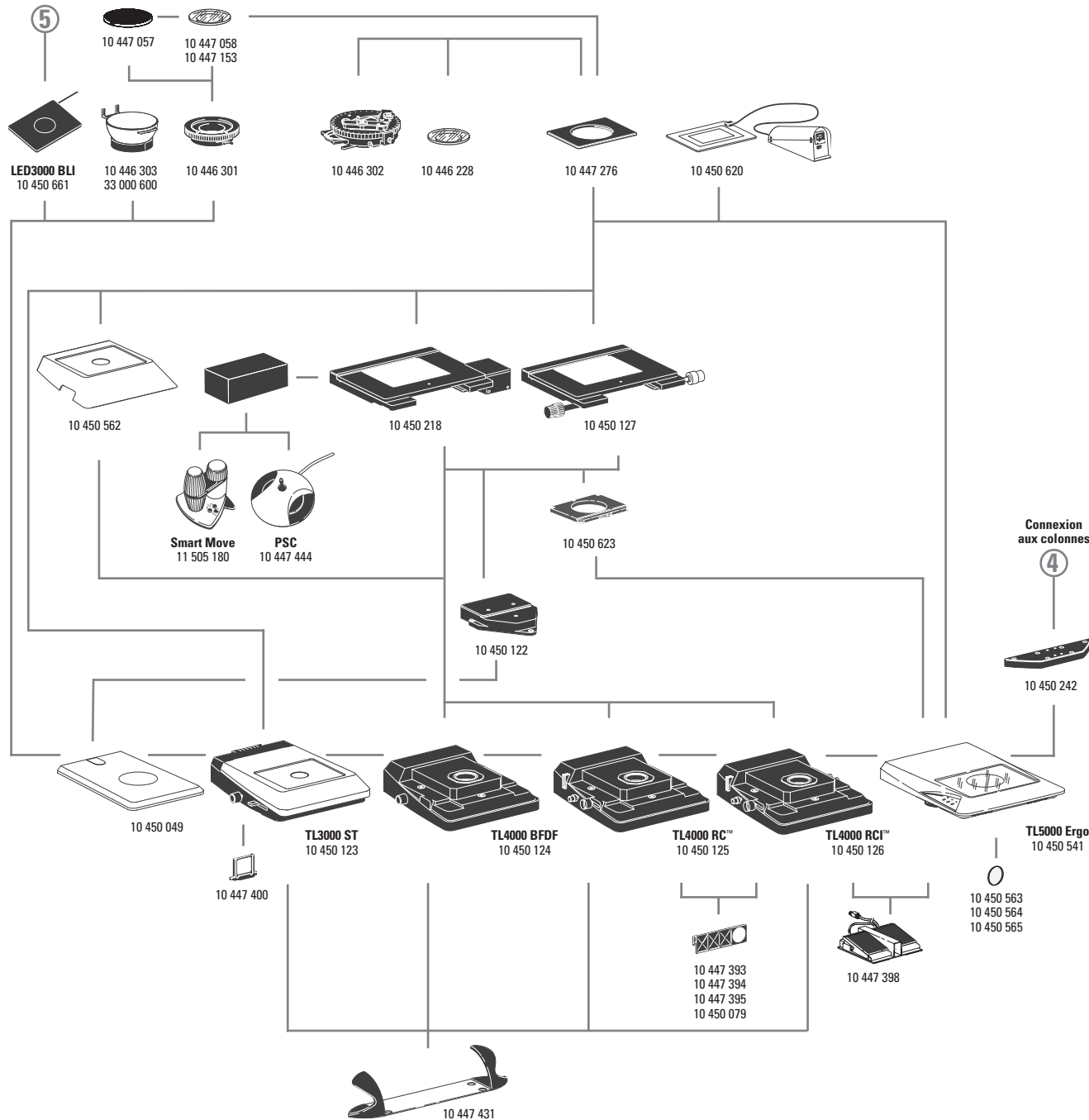


- 10 450 570 Adaptateur combi de conducteur de lumière sur la colonne de mise au point des instruments de routine de la série M, pour LED3000 SLI et LED3000 MCI
- 10 450 494 Lampe annulaire LED5000 RL-80/40, pour objectifs Ø 80 mm, 40 LED
- 10 450 497 Kit de polarisation pour LED5000 RL-80/40
- 10 450 498 Diffuseur pour LED5000 RL-80/40
- 10 450 267 Adaptateur de lampe annulaire RLA 80/66 pour objectifs Ø 66 mm
- 10 450 658 LED5000 NVI, éclairage presque vertical pour les stéréomicroscopes de routine
- 10 450 671 Kit de polarisation pour LED5000 NVI
- 10 450 548 Éclairage par spot LED5000 SLI, col de cygne à 2 bras d'une longueur de 500 mm, 2 LED puissantes, température de couleur de 5 600 K
- 10 450 561 Éclairage à contraste multiple LED5000 MCI, 9 LED puissantes
- 10 450 168 LED5000 CXI – éclairage épiscopique coaxial à LED, facteur de grossissement 1.5x
- 10 450 062 LED5000 HDI, éclairage diffus, FlexiDome, idéal pour les échantillons hautement réfléchissants
- 10 450 205 Adaptateur combi de conducteur de lumière sur la colonne de mise au point des instruments à haute performance de la série M, pour LED5000 SLI
- 10 450 266 Alimentation pour LED3000/LED5000

Commande de mise au point

- 10 450 504 Commande de mise au point approx./précise avec colonne en profilé 420 mm
- 10 450 505 Commande de mise au point approx./précise avec colonne en profilé 620 mm
- 10 450 502 MAP motorisée avec colonne en profilé 420 mm
- 10 450 503 MAP motorisée avec colonne en profilé 620 mm
- 10 450 128 Commande de mise au point approx./précise avec colonne en profilé 420 mm, pour M125
- 10 450 171 Commande de mise au point approx. avec colonne en profilé 300 mm
- 10 450 172 Commande de mise au point approx. avec colonne en profilé 500 mm
- 10 450 299 Commande de mise au point approx./précise avec colonne en profilé 300 mm
- 10 450 300 Commande de mise au point approx./précise avec colonne en profilé 500 mm
- 10 450 173 Porte-microscope pour série M avec interface 76 mm
- 10 450 313 Porte-microscope AX
- 10 446 339 Commande de mise au point approx./précise avec porte-microscope intégré
- 10 450 434 Entretoise pour colonnes de routine sur socles à haute performance

DESCRIPTION DES ARTICLES



Commande

- 11 505 180 Unité de contrôle Leica Smart Move pour platine à mouvements croisés motorisée Leica IsoPro™
- 10 447 444 Unité de contrôle Leica PSC pour platine à mouvements croisés motorisée Leica IsoPro™
- 10 450 052 SmartTouch, module de commande externe avec écran tactile intégré pour commander toutes les fonctions
- 10 450 298 Commande manuelle pour MAP motorisée
- 10 447 398 Commande à pédale pour stéréomicroscopes motorisés

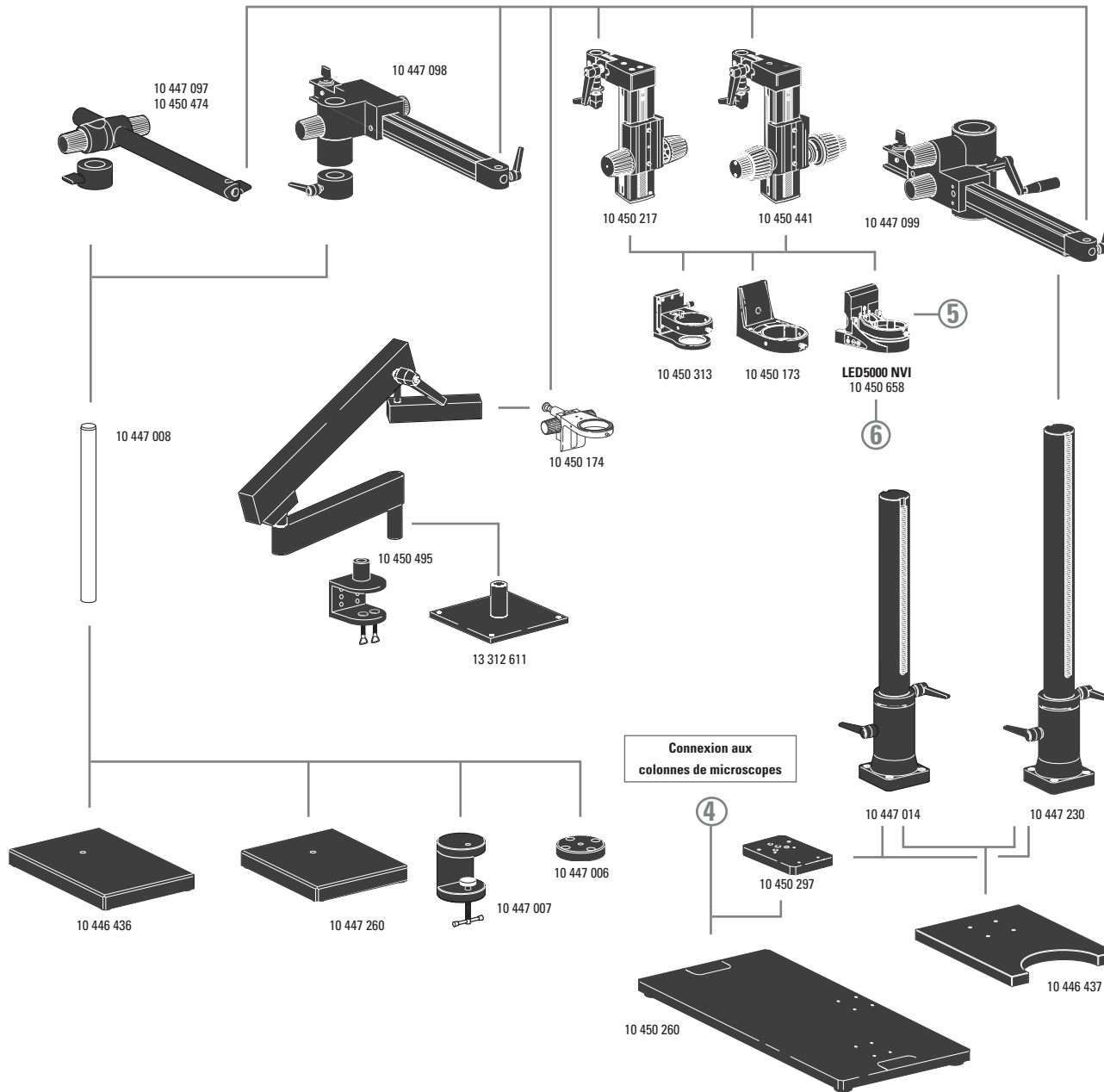
Bases d'épiscopie et de diascopie

- 10 450 049 Base d'épiscopie, grande
- 10 447 342 Base d'épiscopie, moyenne
- 10 446 340 Base d'épiscopie, petite
- 10 446 341 Base de diascopie avec réflecteur pour 10 446 340
- Source de lumière froide avec conducteur de lumière requis
- 10 450 654 Statif d'épiscopie LED2000
- 10 450 655 Statif d'épiscopie et de diascopie LED2500
- 10 450 123 Socle de diascopie TL3000 ST à fond clair (HF) et fond noir sur une face (DF)
- 10 447 400 Filtre de lumière blanche pour socle TL3000 ST
- 10 450 124 Socle de diascopie TL4000 BDFD pour sources de lumière externes avec HF et DF circulaire
- 10 450 125 Socle de diascopie TL4000 RC™ pour sources de lumière froide externes avec HF, DF sur une face et Rottermann Contrast™ (RC)
- 10 450 126 Socle de diascopie TL4000 RCI™ avec HF, DF, RC
- 10 447 393 Filtre gris neutre pour socle TL4000 RC™/RCI™
- 10 447 394 Filtre BG38 pour socle TL4000 RC™/RCI™
- 10 447 395 Filtre UV pour socle TL4000 RC™/RCI™
- 10 450 079 Filtre de lumière blanche pour socle TL4000 RCI™
- 10 450 541 Socle de diascopie TL5000 Ergo avec éclairage à LED intégré, contraste automatique, HF, DF sur deux faces et RC
- 10 450 563 Filtre en verre dépoli pour socle TL5000 Ergo
- 10 450 564 Filtre vert pour socle TL5000 Ergo
- 10 450 565 Filtre polarisant pour socle TL5000 Ergo
- 10 450 242 Plaque d'adaptation standard entre la colonne et le socle de diascopie
- 10 450 260 Socle universel XL pour échantillons jusqu'à 300 × 300 mm
- 10 450 297 Adaptateur pour base 10 450 260, convient à toutes les colonnes de bras mobile
- 10 450 289 XL-Extension pour le positionnement des stéréomicroscopes Leica sur la base universelle 10 450 260
- 10 447 431 Appui-main Leica ErgoRest™ pour un travail sans fatigue

Platines

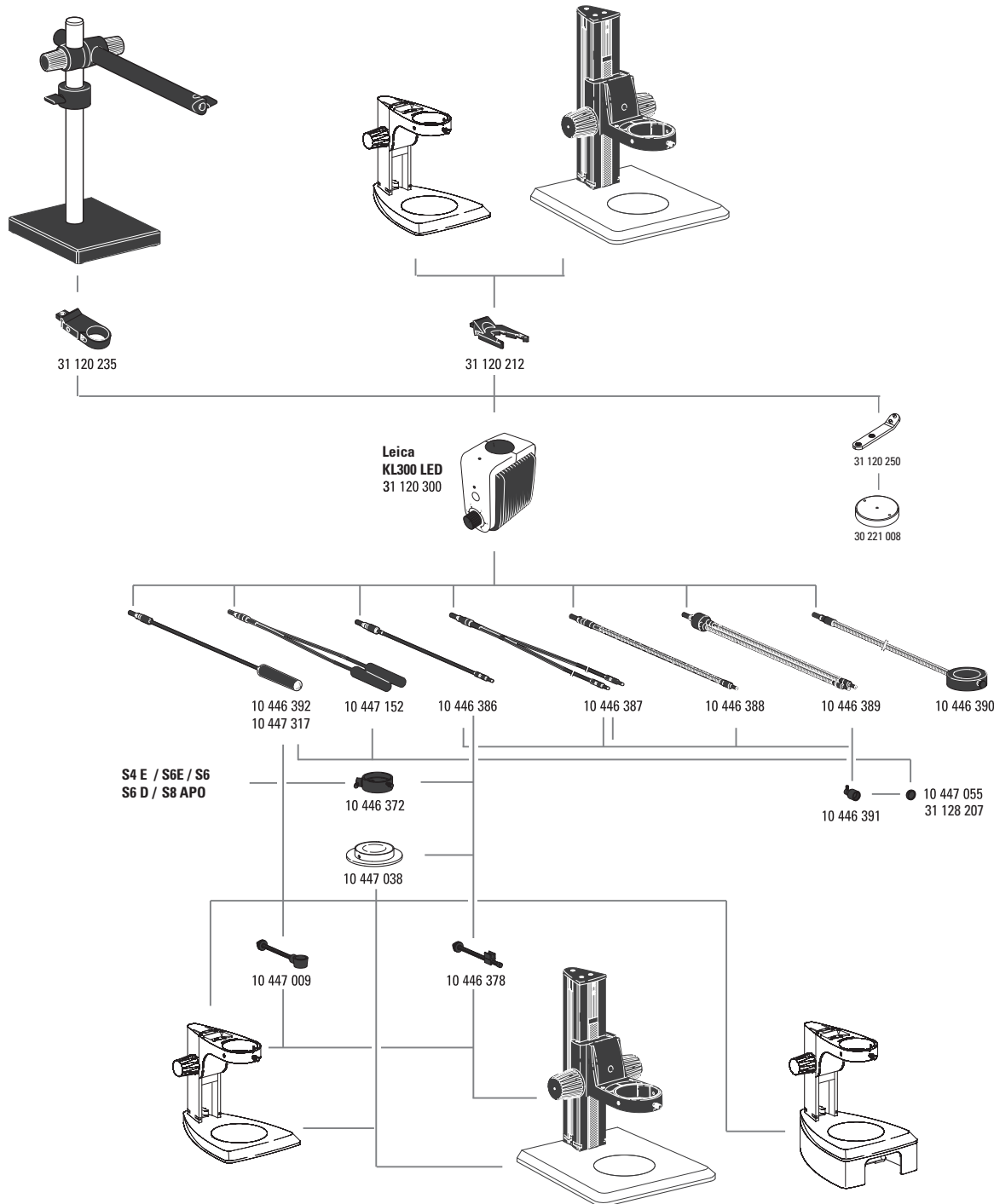
- 10 450 562 Platine standard pour socles de diascopie TL4000 BDFD, TL4000 RC™ et TL4000 RCI™
- 10 450 127 Platine manuelle à mouvements croisés Leica IsoPro™ *

DESCRIPTION DES ARTICLES



- 10 450 059 Boutons additionnels pour platine à mouvements croisés manuelle IsoPro™
- 10 450 218 Platine motorisée à mouvements croisés Leica IsoPro™ *
*pour socles de diascope TL4000 BFD, TL4000 RC™, TL4000 RCI™, et pour socle d'épiscope (avec adaptateur 10 450 122)
- 10 450 122 Adaptateur entre la platine à mouvements croisés et la base d'épiscope 10 450 049
- 10 450 623 Adaptateur à monter entre les platines à mouvements croisés 10 450 218 / 10 450 127 et TL5000 Ergo
- 10 450 620 Platines chauffantes Leica MATS TL avec dispositif de commande pour socles de diascope
- 10 447 276 Adaptateur pour platines Ø 120 mm
- 10 446 301 Platine à glissement, Ø 120 mm
- 10 447 153 Plaque en verre mate, Ø 120 mm
- 10 450 057 Plaque amovible n/b, Ø 120 mm
- 10 450 058 Plaque amovible n/b pour socles de diascope, Ø 120 mm
- 10 446 302 Platine de polarisation, Ø 120 mm
- 10 382 130 Guide-objet pour platine de polarisation
- 10 361 719 Compensateur rouge 1er ordre, pour platine tournante de pol.
- 10 446 303 Platine hémisphérique, Ø 120 mm
- 33 000 600 Platine hémisphérique, Ø 120 mm, surface Ø 150 mm, rotative
- 10 446 228 Plaque de verre avec pol., Ø 120 mm
- 10 450 661 LED3000 BLI; éclairage en lumière pour Ø 120 mm; 170×220 mm
- 10 447 260 Plaque de base, petite
- 10 446 436 Plaque de base, moyenne
- 10 447 008 Colonne verticale 470/35 mm
- 10 447 097 Bras horizontal ESD, 500 mm
- 10 450 474 Bras horizontal ESD, 290 mm
- 10 447 098 Bras horizontal standard
- 10 447 006 Flasque
- 10 447 007 Mâchoire
- 10 446 437 Plaque de base, grande
- 10 447 014 Colonne verticale 560/57 mm
- 10 447 230 Colonne verticale 800/57 mm
- 10 447 099 Bras horizontal, grand
- 10 450 495 Statif à bras flexible avec mâchoire
- 13 312 611 Fixation verticale sur table du bras articulé
- 10 450 174 Commande de mise au point inclinable
- 10 450 217 Commande de mise au point avec colonne inclinable, sans petite plaque de base
- 10 450 441 Commande de mise au point approx./précise avec colonne inclinable, sans petite plaque de base
- 10 450 173 Porte-microscope pour commande de mise au point 10 450 217
- 10 450 313 Porte-microscope AX
- 10 450 260 Plaque universelle XL pour échantillons jusqu'à 300 × 300 mm
- 10 450 297 Adaptateur pour plaque universelle 10 450 260 pour toutes les colonnes de bras mobile
- 10 450 289 Extension XL pour positionnement des stéréomicroscopes Leica sur la plaque universelle XL 10 450 260

DESCRIPTION DES ARTICLES



Éclairage Leica KL300 LED

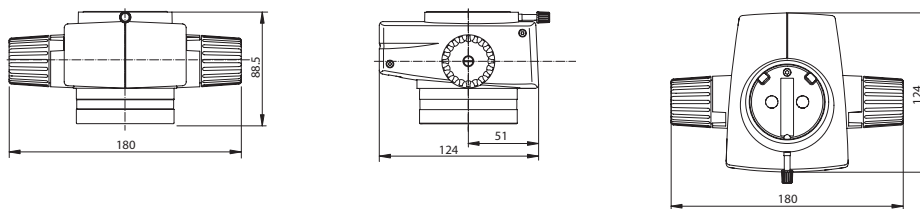
- 31 120 300 Source LED de lumière froide KL300 LED
- 31 120 212 Adaptateur KL300 LED pour colonne de mise au point
- 31 120 235 Adaptateur KL300 LED pour statif à bras mobile
- 31 120 250 KL300 LED, adaptateur pour plaque de base 30 221 008
- 30 221 008 Plaque de base pour LED KL300

- 10 446 392 Conducteur de lumière universel, 600 mm
- 10 447 317 Conducteur de lumière universel, 1000 mm
- 10 447 152 Conducteur de lumière universel, 2 bras, 600 mm
- 10 446 386 Conducteur de lumière flexible, 1 bras, 550 mm
- 10 446 387 Conducteur de lumière flexible, 2 bras, 750 mm
- 10 446 388 Conducteur de lumière sur col de cygne, 1 bras, 500 mm
- 10 446 389 Conducteur de lumière sur col de cygne, 2 bras, 500 mm
- 10 446 390 Lampe annulaire à 6 points, diamètre intérieur 58 mm, 750 mm
- 10 447 038 Platine de diascopie
- 10 446 391 Lentille focale
- 10 447 055 Filtre de lumière blanche pour lentille focale
- 31 128 207 Filtre de lumière chaude pour lentille focale
- 10 446 378 Bras pour conducteurs de lumière flexibles
- 10 447 009 Bras pour conducteurs de lumière universels
- 10 446 372 Éclairage vertical

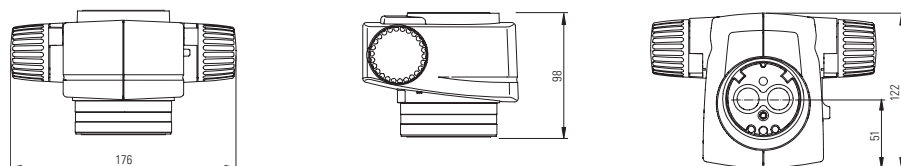
Pièces de rechange pour Leica L2

- 10 447 056 Lampe halogène 8 V/20 W, L2
- 10 447 015 Transformateur Leica L2, 90–250 V (s. ill.)

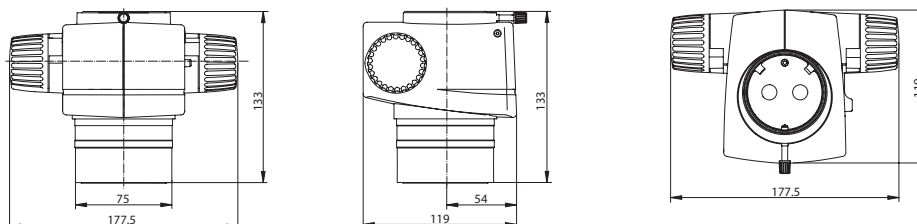
Leica M50



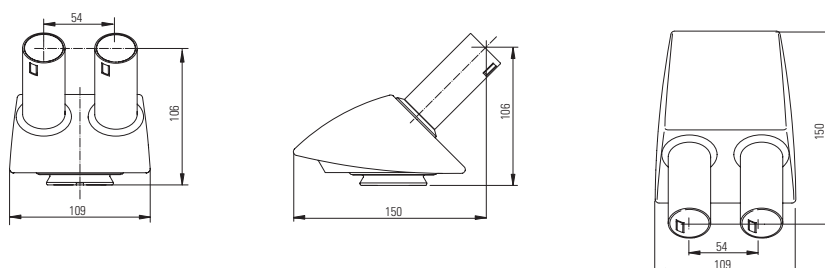
Leica M60



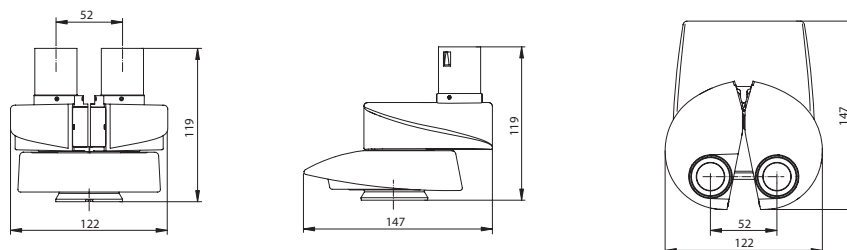
Leica M80



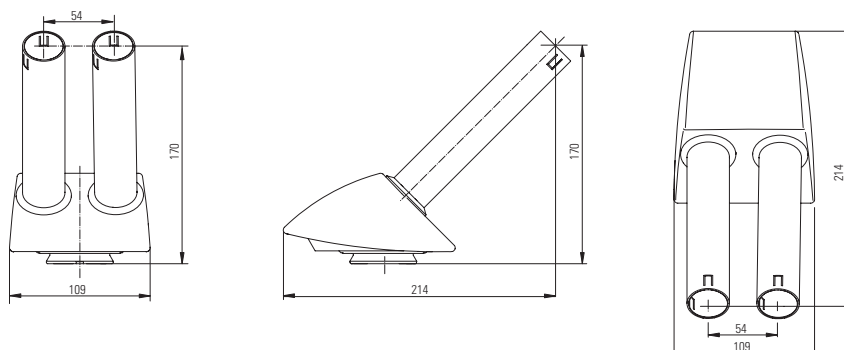
Tube 45°



Tube droit

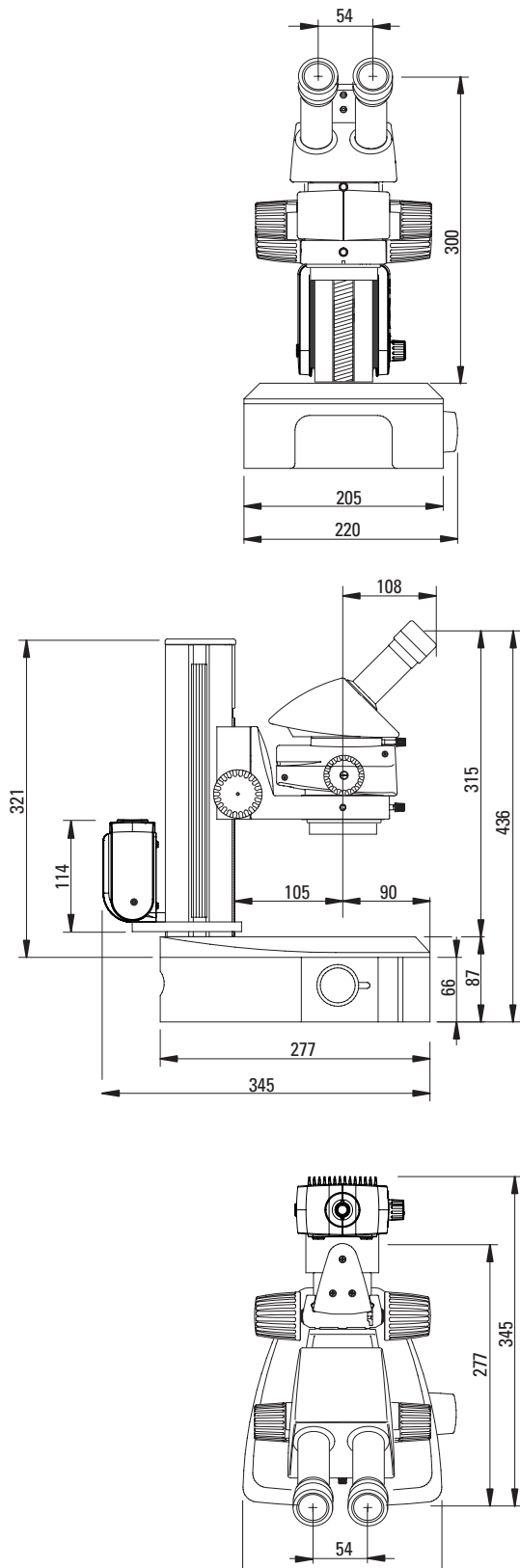


ErgoTube® binoc.



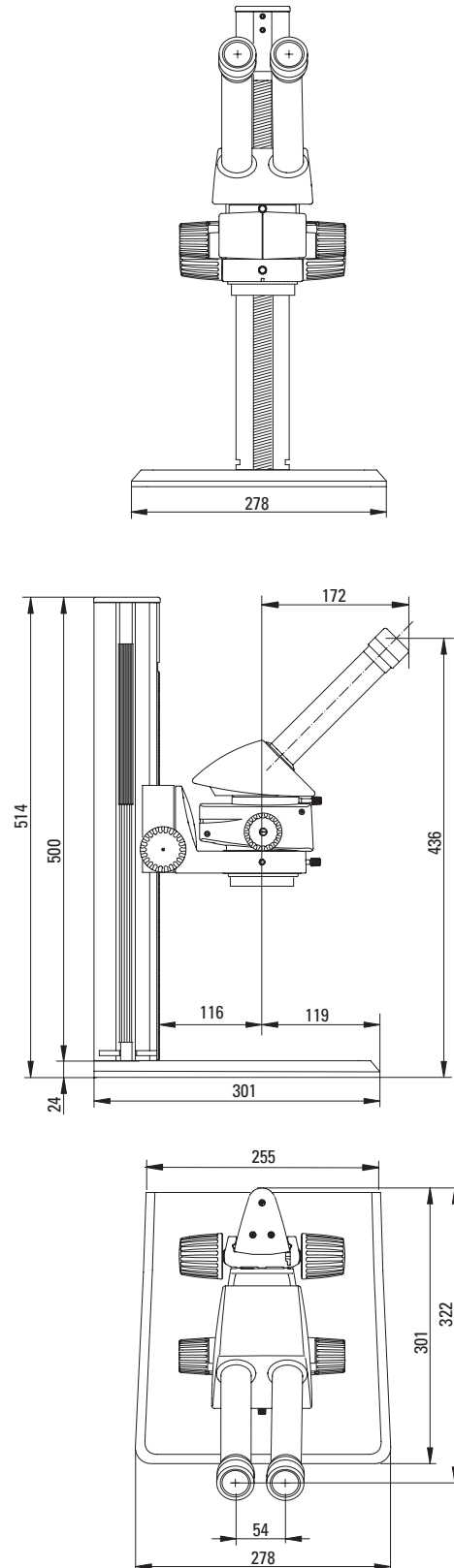
Leica M50

avec petite base d'épiscopie, base de diascope,
éclairage Leica KL300 et tube binoculaire 45°



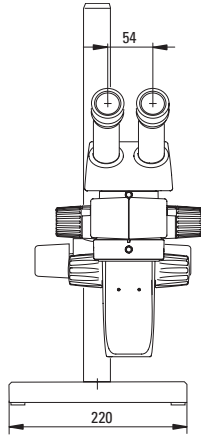
Leica M50

avec grande base d'épiscopie et ErgoTube® 45°



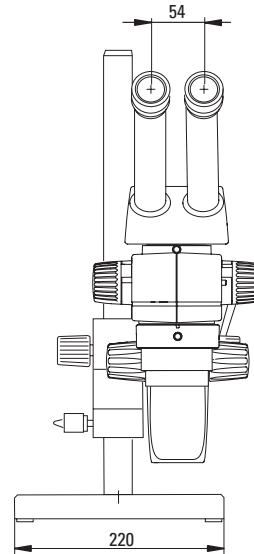
Leica M50

avec petit statif à bras mobile et tube binoculaire 45°

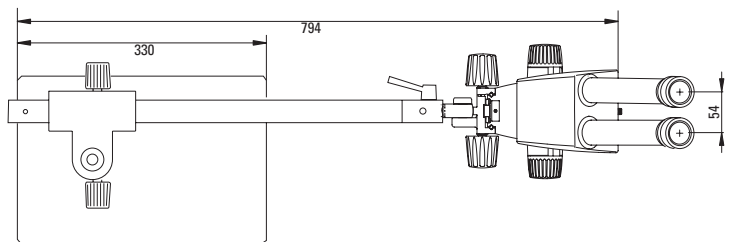
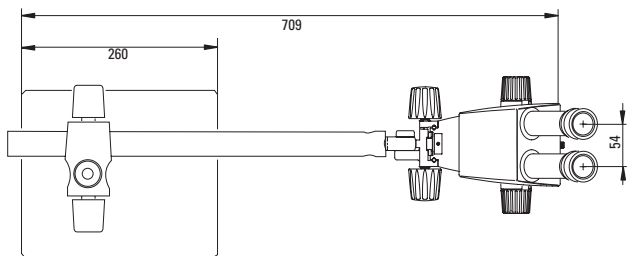
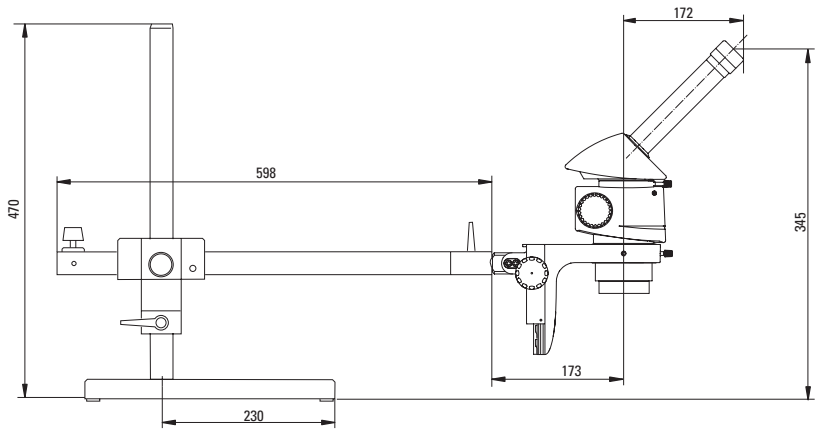
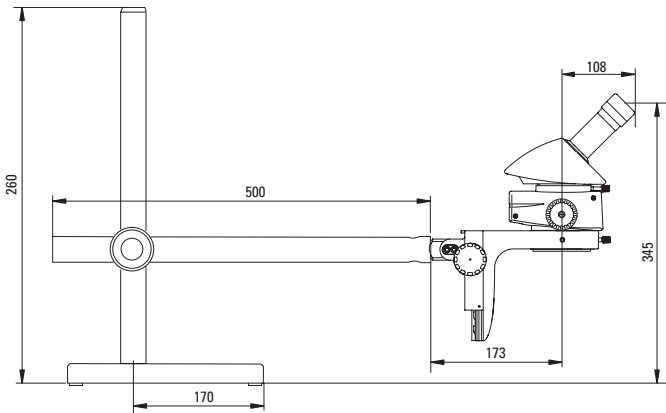


Leica M80

avec statif à bras articulé standard et tube binoculaire 45°



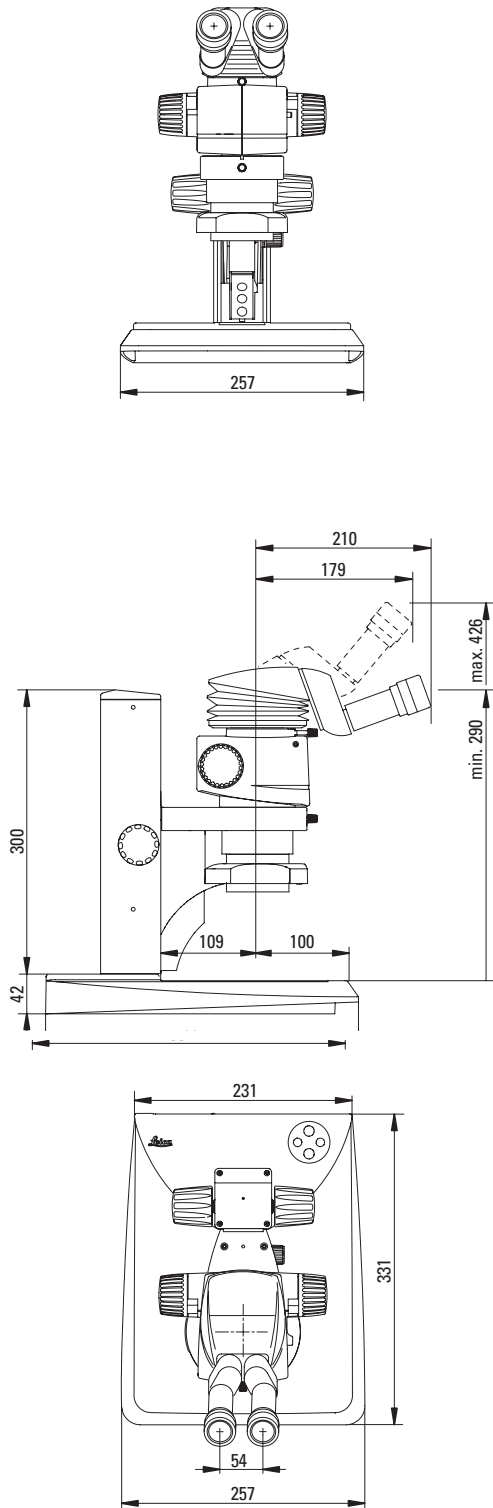
172



Dimensions en mm

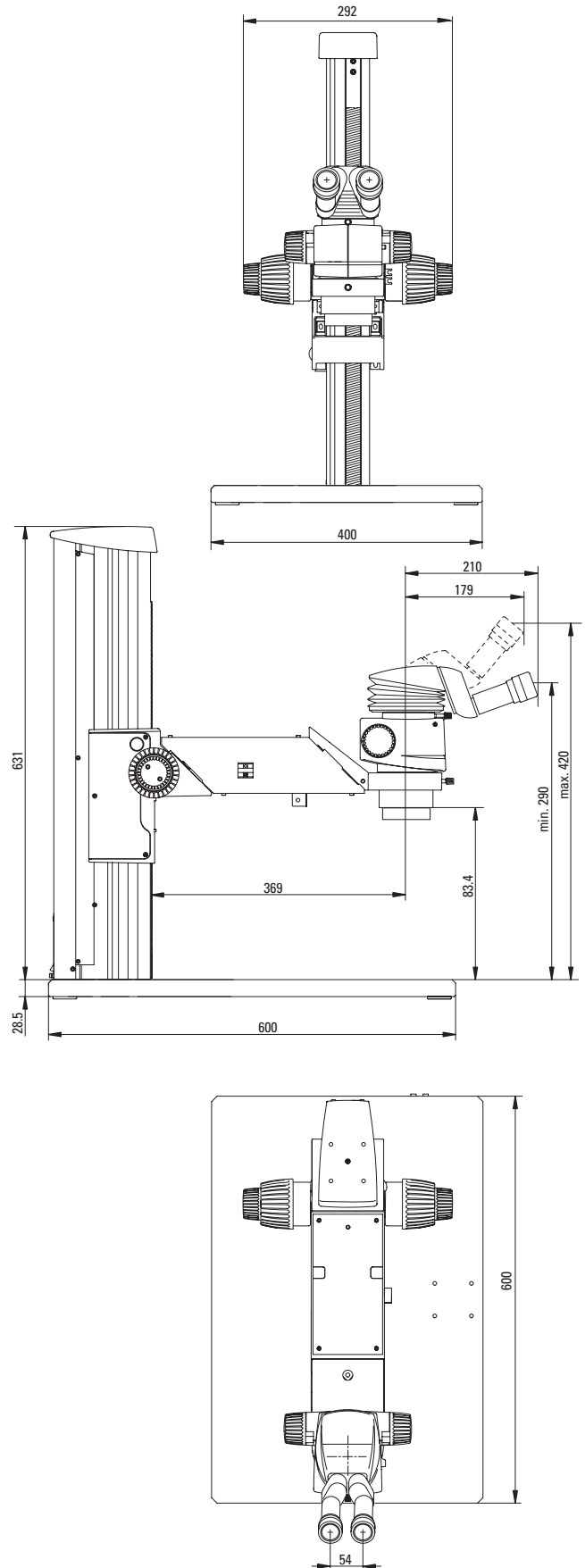
Leica M80

avec Leica LED2500 et ErgoTube® binoculaire



Leica M80

avec base universelle XL, extension XL et ErgoTube® binoculaire



Leica Microsystems (Schweiz) AG · Max-Schmidheiny-Strasse 20 · 9435 Heerbrugg, Switzerland
T +41 71 726 34 34 · F +41 71 726 34 44

www.leica-microsystems.com

CONNECT
WITH US!

