



ELITE

TABLES GYNÉCOLOGIQUE ET UROLOGIQUE ÉLECTRIQUES
ELECTRIC GYNECOLOGICAL AND UROLOGICAL TABLES

Capacité / Capacity
200 KG

L'ergonomie et le design au service de la performance et de l'hygiène
Ergonomics and design for greater performance and hygiene



**Adaptabilité à chaque patient
et praticien**
*Adaptability to each patient
and practitioner*

Le choix entre étriers ou appui-jambes goepfels ajustables montés sur rotules. Réglage indépendant du dossier (1), de l'assise (2) et de la hauteur (3).

The choice is yours between stirrups and goepfels adjustable legrests. Independent adjustment of backrest (1), seat (2) and height (3).



Accès aisé - Easy access

Un accès aisé à la table et un accueil sécurisant et confortable (55/58 cm).

Excellent access to the table and a reassuring and comfortable welcome (55/58 cm).



Polyvalence absolue
Extreme versatility

Les tables ÉLITE sont multipositions. Avec les options de rails (sur assise ou sur dossier), elles acceptent de nombreux accessoires.

ELITE tables are multipositions. Fitted with rail options (on seat or backrest), they accept numerous accessories.



TABLE GYNÉCOLOGIQUE / GYNECOLOGICAL TABLE

CARACTÉRISTIQUES STANDARD STANDARD FEATURES

Hauteur variable électrique de 546 à 946 mm
Electric variable height from 546 to 946mm

Assise relevable par vérin électrique
Reclining seat by electric actuator

Structure acier avec habillage ABS M1 gris nuage
Steel frame with light grey ABS M1 casing

Commande électrique 24 V par pédale / 24 V pedal control

Sellerie anatomique amovible sans couture
Removable seamless upholstery

Support rouleau papier intégré
 (largeur maxi 500 mm - Ø maxi 125 mm)
*Integrated paper roll holder
 (max. width 500mm - max. Ø 125mm)*

Patins de réglage sous piètement
Adjustable levellers under the base

Bac en plastique sur rail (capacité 6 litres)
Sliding plastic removable bowl (capacity 6 liters)

Ancrage bilatéral pour option support colposcope
Bilateral receptacle for optional colposcope holder

Poids maximum du patient autorisé 200 kg
(testé en dynamique à 250 kg et en statique à 800 kg)
200kg patient weight capacity (tested at a dynamic weight of 250kg and a static weight of 800kg)

MODÈLES GYNÉCOLOGIQUES GYNECOLOGICAL MODELS

Dossier vérin à gaz avec étriers **12620**
Gas spring assisted backrest with stirrups

Dossier vérin à gaz avec appui-jambes **12624**
Gas spring assisted backrest with legrests

Dossier électrique avec étriers **12630**
Electrical backrest with stirrups

Dossier électrique avec appui-jambes **12634**
Electrical backrest with legrests

STANDARD (toutes tables - all tables)



Pédale 2 moteurs
 2 actuators pedal
 (12620, 12624, 12524)



Pédale 3 moteurs
 3 actuators pedal
 (12630, 12634, 12534)

ACCESSOIRES (toutes tables) - ACCESSORIES (all tables)



8840

Support colposcope Zeiss Ø 38
Colposcope holder Zeiss Ø 38



8810

Support colposcope Leisegang
Colposcope holder Leisegang



8850-01 8851-01

Support colposcope Olympus
Colposcope holder Olympus
 8850-01 : droit - right
 8851-01 : gauche - left



12681

Coussin de rectoscopie
Proctology cushion



12677-01

Grille anti-éclaboussure
 (standard sur tables urologiques)
*Splash guard cover
 (standard feature on urological tables)*



12679-01

Coussin de tête
Head cushion



TABLE UROLOGIQUE / UROLOGICAL TABLE

MODÈLES UROLOGIQUES UROLOGICAL MODELS

Dossier vérin à gaz avec appui-jambes
Gas spring assisted backrest with legrests..... **12524-01**

Dossier électrique avec appui-jambes
Electrical backrest with legrests..... **12534-01**

CARACTÉRISTIQUES STANDARD STANDARD FEATURES

Hauteur variable électrique de 581 à 981 mm
Electric variable height from 581 to 981 mm

Assise relevable par vérin électrique
Reclining seat by electric actuator

Structure acier avec habillage ABS M1 gris nuage
Steel frame with light grey ABS M1 casing

Commande électrique 24 V par pédale / 24 V pedal control

Sellerie anatomique amovible sans couture
Removable seamless upholstery

Support rouleau papier intégré
(largeur maxi 500 mm - Ø maxi 125 mm)
*Integrated paper roll holder
(max. width 500 mm - max. Ø 125 mm)*

Bac en plastique (6 litres) sur rail
avec tuyau d'écoulement (150 cm) et grille anti-éclaboussure
*Sliding plastic removable bowl (6 liters)
with drainage tube (150 cm) and splash guard cover*

4 roulettes Ø 50 mm avec freins
4 castors Ø 50 mm with brakes

**Poids maximum du patient autorisé 200 kg
(testé en dynamique à 250 kg et en statique à 800 kg)
200kg patient weight capacity (tested at a dynamic weight
of 250kg and a static weight of 800kg)**

OPTIONS (toutes tables - all tables)

12700



Boîtier programmation 2 moteurs
*Movement programmability
2 actuators*
(12620, 12624, 12524)

12701



Boîtier programmation 3 moteurs
*Movement programmability
3 actuators*
(12630, 12634, 12534)

12672



Coussin de pied amovible
et son support mural
*Removable leg cushion
with wall support*

878-12



Étau coulissant pour rail
25 x 10 mm
*Sliding clamp
for 25 x 10mm rail*

879-10



Étau rotatif pour rail
25 x 10
*Rotating clamp
for 25 x 10 rail*

OPTIONS (toutes tables - all tables)

12691-01



2 réceptacles
électriques fixés
*2 embedded
electrical
receptacles*

81036

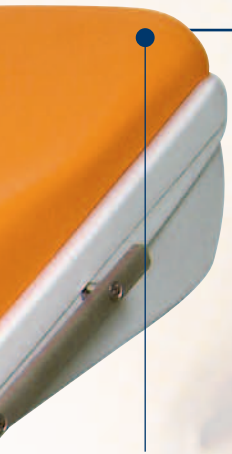


4 roulettes Ø 50 mm avec freins
(standard sur tables urologiques)
*4 castors Ø 50 mm with brakes
(standard feature on urological
tables)*

12879-01 12878



Rails inox 25 x 10 mm
S/S rails 25 x 10mm
12878 : assise - seat
12879-01 : dossier - backrest



Sellerie d'assise amovible
Removable seat upholstery



Sellerie sans couture
Seamless upholstery

Sellerie dossier amovible
Removable backrest upholstery

Hygiène totale - Total hygiene

Les tables ÉLITE sont conçues pour favoriser un nettoyage rapide et facile : assise amovible sur plot, dossier amovible, sellerie sans couture, carter ABS recouvrant. Les roulettes (option) facilitent le nettoyage sous la table. Le rouleau de papier est intégré dans le dossier : on peut l'utiliser sur la totalité de la sellerie ou sur l'assise seulement.

ELITE tables were developed to facilitate a fast and easy cleaning: removable seat and backrest, seamless upholstery, recovering ABS base. The castors (option) allows an easy cleaning under the table. The paper roll is integrated into the backrest: it can be used on the total length or on the seat only.



4 roues Ø 50 mm à freins (option 81036)
4 castors Ø 50 mm with brakes (option 81036)

MAXI
95/98
cm

MINI
55/58
cm



Rouleau de papier intégré
Integrated paper roll



Accueil
Welcome

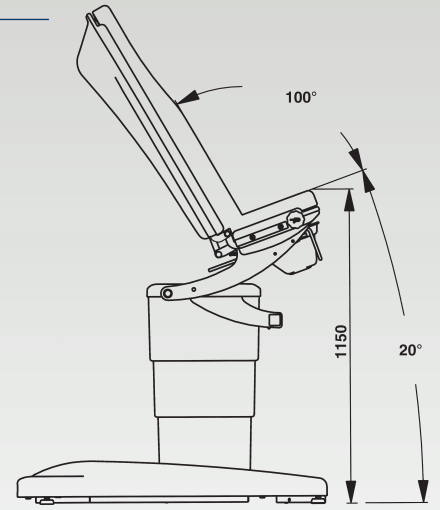
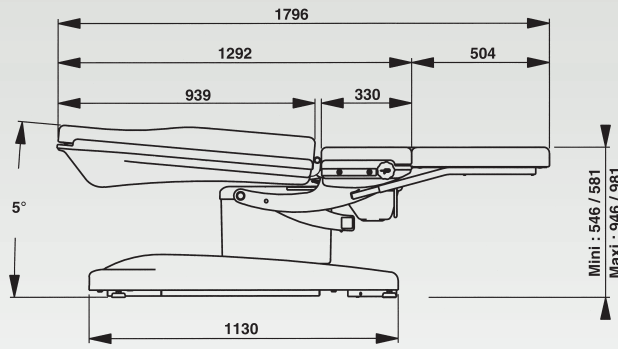
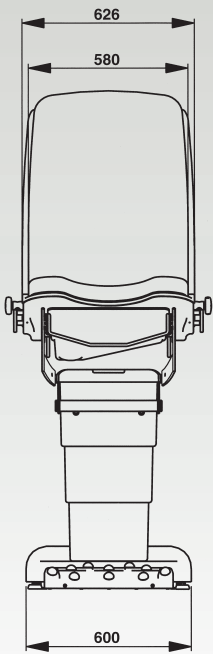
Examen général
General examination

Gynécologie
Gynecology

Urologie
Urology

Rectoscopie
Proctology

DIMENSIONS (mm)



Poids net / Net weight136 kg Poids brut / Gross weight166 kg Volume0,86 m³

CHOIX DES COULEURS DE SELLERIES - CHOICE OF UPHOLSTERY COLORS

REVÊTEMENT NON-FEU M1 / M1 UPHOLSTERY

Basic



32 - BLEU / BLUE



33 - VERT / GREEN



34 - JAUNE / YELLOW



35 - ROUGE / RED

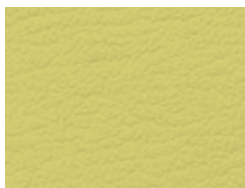


36 - ORANGE / ORANGE

Trendy



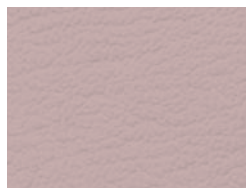
62 - AZUR / AZURE



63 - CEDRAT / CEDRAT



64 - RAISIN / GRAPE



65 - LILAS / LILAC



66 - BONBON / SWEET

Classic



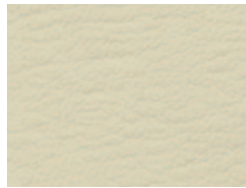
92 - MARINE / MARINE



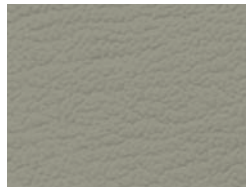
93 - COTTAGE / COTTAGE



94 - MUSCADE / NUTMEG

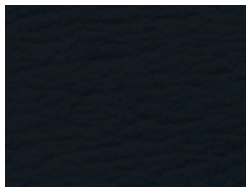


95 - NÉVÉ / FIRN

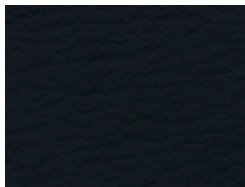


96 - ÉTAIN / TIN

Noirs



56 - OBSCURE / DARKNESS



57 - ANTISTATIC* / ANTISTATIC*

* Non classé M1
Not classified M1

REVÊTEMENT RITTER** RITTER UPHOLSTERY**



C1 - NAVY



C2 - DUSTY BLUE



C3 - MOSS

** Uniquement pour certains produits de la gamme Promotal.
Only for some products from Promotal range.



PROMOTAL - FRANCE | www.promotal.com

C002/FE-07/09



Conception, photos : L&B Arts Médias • 02 43 00 16 85 - www.lbbarts.com - Dans un souci constant d'amélioration de nos matériels, nous nous réservons le droit de les modifier sans préavis - Our products are subject to improvement changes without prior notice