



FAMED

Medical Solutions



AKCESORIA DO **STOŁÓW OPERACYJNYCH**
ACCESSORIES FOR **OPERATING TABLES**



SPIS TREŚCI | Table of Contents

Wyposażenie podstawowe • *Basic Equipment*

Ortopedia • Traumatologia • *Orthopaedics • Traumatology*

Galeria zdjęć | *Photo Gallery*

Ginekologia • Urologia • Proktologia • *Gynaecology • Urology • Proctology*

Neurochirurgia • Laryngologia • Okulistyka • *Neurosurgery • Laryngology • Ophthalmology*

Materace • *Mattresses*

Materace żelowe • *Gel Mattresses*

Indeks alfabetyczny • *Alphabetical Index*

Indeks symboli wyposażenia • *Index of Article Numbers*

LEGENDA | Key

Prostokąt z nazwą stołu oznacza, że wskazany element wyposażenia może współpracować z danym stołem

A rectangle giving the name of an operating table means that the equipment may be used with that table

SU-02

SU-03

SU-04

SU-05

SU-07

SU-10

SU-14

SZ-01

HYP



SU-02 SU-03 SU-04 SU-05 SU-07 SU-10 SU-14 SZ-01

HYP

PODPÓRKA RĘKI PR-01.5

służy do podpierania ręki w pozycji leżącej pacjenta, wyposażona w poliuretanowy materac o wymiarach: 25 mm x 160 mm x 500 mm. Konstrukcja metalowa, wykonana ze stali nierdzewnej, umożliwia obrót podpórki wokół jej osi pionowej.

ARM SUPPORT PR-01.5

to support the arm of a patient in the lying position. Supplied with a polyurethane mattress. Dimensions: 25 mm x 160 mm x 500 mm. Structure made of stainless steel, and allows the support to rotate around its vertical axis.



SU-02 SU-03 SU-04 SU-05 SU-07 SU-10 SU-14 SZ-01

HYP

PODPÓRKA RĘKI AS-15.0

służy do podpierania ręki w pozycji leżącej pacjenta, wyposażona w materac z pianki poliuretanowej obszytej skajem. Wymiary: 40 mm x 200 mm x 600 mm. Konstrukcja metalowa, wykonana ze stali nierdzewnej z wykończeniem matowym, umożliwia obrót podpórki wokół jej osi pionowej.

ARM SUPPORT AS-15.0

to support the arm of a patient in the lying position. Supplied with a polyurethane mattress, covered with artificial leather. Dimensions: 40 mm x 200 mm x 600 mm. Structure made of stainless steel, and allows the support to rotate around its vertical axis.



SU-02 SU-03 SU-04 SU-05 SU-07 SU-10 SU-14 SZ-01

HYP

DOSTAWKA WS-53.0

element zakładany na listwę boczną z prawej lub lewej strony oparcia pleców stołu operacyjnego. Dostawka jest elementem wydłużającym listwę oparcia pleców od strony głowy pacjenta.

ATTACHMENT FOR SIDE RAIL WS-53.0

an element fastened to the side rails on the right or left side of the backrest of the operating table. The element is intended to lengthen the back rest rail for the side by the patient's head.





SU-02 SU-03 SU-04 SU-05 SU-07 SU-10 SU-14 SZ-01

HYP

UCHWYT RĘKI WS-43.0

służy do stabilizacji ręki pacjenta nad klatką piersiową w pozycji na wznak.

HAND HOLDER WS-43.0

to stabilize the patient's hand above their chest while they lie on their back.



SU-02 SU-03 SU-04 SU-05 SU-07 SU-10 SU-14 SZ-01

HYP

PODPÓRKA KĄTOWA AS-10.0

służy do podpierania ręki w pozycji leżącej pacjenta. Wyposażona w materac wykonany z pianki poliuretanowej obszytej skajem. Wymiary 60 mm x 250 mm x 380 mm. Konstrukcja metalowa, wykonana ze stali nierdzewnej z wykończeniem matowym, umożliwia obrót podpórki wokół jej osi pionowej, kątowe ustawienie powierzchni materaca, a także zmianę odległości i wysokości podpórki od blatu stołu.

ANGLE SUPPORT AS-10.0

to support the arm of a patient in the lying position. Supplied with a polyurethane mattress covered with artificial leather. Dimensions: 60 mm x 250 mm x 380 mm. The stainless steel structure enables the support to rotate around its vertical axis, the mattress to be set at an angle and also the support distance from and height above the table top to be changed.



SU-02 SU-03 SU-04 SU-05 SU-07 SU-10 SU-14 SZ-01

PODPÓRKA KĄTOWA WS-07.5

służy do podpierania ręki w pozycji leżącej pacjenta, wyposażona w poliuretanowy materac o wymiarach: 25 mm x 160 mm x 380 mm. Konstrukcja metalowa, wykonana ze stali nierdzewnej, umożliwia obrót podpórki wokół jej osi pionowej, kątowe ustawienie powierzchni materaca a także zmianę odległości i wysokości podpórki od blatu stołu.

ANGLE SUPPORT WS-07.5

to support the arm of a patient in the lying position. Supplied with a polyurethane mattress. Dimensions: 25 mm x 160 mm x 380 mm. The stainless steel structure enables the support to rotate around its vertical axis, the mattress to be set at an angle and also the support distance from and height above the table top to be changed.

SU-02 SU-03 SU-04 SU-05 SU-07 SU-10 SU-14 SZ-01

OPARCIE BARKOWE BOCZNE WS-59.5

służy do stabilizacji w pozycji leżącej od strony barków lub boku pacjenta. Składa się z poliuretanowego materaca o prostokątnym kształcie wygiętym w kształcie nerki. Wymiary: 24 mm x 70 mm x 152 mm oraz części nośnej, wykonanej ze stali nierdzewnej z wykończeniem matowym, umożliwiającej regulację wysokości i odległości od pacjenta.

SIDE SHOULDER SUPPORT WS-59.5

to support the patient in the lateral position for the side by the back or shoulder. Includes a rectangular polyurethane mattress, formed in a kidney shape. Dimensions: 24 mm x 70 mm x 152 mm. Includes a bearing part made of stainless steel, in a matt finish, allowing the adjustment of height and distance from the patient.



SU-02 SU-03 SU-04 SU-05 SU-07 SU-10 SU-14 SZ-01

OPARCIE BOCZNE Z DŹWIGNIĄ WS-50.6

służy do stabilizacji pacjenta w pozycji bocznej. Składa się z materaca o wymiarach: 40 mm x 100 mm x 200 mm oraz części nośnej, wykonanej ze stali nierdzewnej z wykończeniem matowym, umożliwiającej regulację wysokości i odległości od pacjenta, blokowanej za pomocą klamki.

SIDE SUPPORT WITH LEVER WS-50.6

to stabilize the patient in the lying position, from the side by the patient. Includes a mattress of dimensions: 40 mm x 100 mm x 200 mm and a bearing part made of stainless steel, which allows the adjustment of height and distance from the patient, locked with a handle.



SU-02 SU-03 SU-04 SU-05 SU-07 SU-10 SU-14 SZ-01

OPARCIE BARKOWE PRAWO I LEWE WS-06.5

służy do stabilizacji w pozycji leżącej od strony barków pacjenta, szczególnie przy przechyle Trendelenburga. Składa się z poliuretanowego materaca o prostokątnym kształcie wygiętym w kształcie nerki o wymiarach: 24 mm x 70 mm x 152 mm oraz części nośnej, wykonanej ze stali nierdzewnej, umożliwiającej regulację wysokości i odległości od pacjenta.

RIGHT AND LEFT SHOULDER SUPPORT WS-06.5

to stabilise the patient in the lying position, on the sides of the shoulders, particularly in the Trendelenburg position. Includes a polyurethane, rectangular mattress formed in a kidney shape. Dimensions: 24 mm x 70 mm x 152 mm. Also includes a bearing part made of stainless steel allowing adjustment of height and distance from the patient.





SU-02 SU-03 SU-04 SU-05 SU-07 SU-10 SU-14 SZ-01

HYP

OPARCIE BOCZNE WS-50.5

służy do stabilizacji pacjenta w pozycji bocznej. Składa się z poliuretanowego materaca o prostokątnym kształcie wygiętym w kształcie nerki o wymiarach: 24 mm x 70 mm x 152 mm oraz części nośnej, wykonanej ze stali nierdzewnej, umożliwiającej regulację wysokości i odległości od pacjenta.

SIDE SUPPORT WS-50.5

to stabilise the patient in the lateral position. Includes a polyurethane, rectangular mattress, formed in a kidney shape. Dimensions: 24 mm x 70 mm x 152 mm. Also includes a bearing part made of stainless steel allowing adjustment of height and distance from the patient.



SU-02 SU-03 SU-04 SU-05 SU-07 SU-10 SU-14 SZ-01

HYP

OPARCIE KLATKI PIERSIOWEJ WS-52.5

służy do podpierania pacjenta w pozycji bocznej, od strony klatki piersiowej. Składa się z materaca o prostokątnym kształcie o wymiarach: 40 mm x 100 mm x 200 mm oraz części nośnej, wykonanej ze stali nierdzewnej, umożliwiającej regulację wysokości i odległości od pacjenta.

CHEST SUPPORT WS-52.5

to support the patient in the lateral position, on the side of their chest. Includes a rectangular mattress. Dimensions: 40 mm x 100 mm x 200 mm. Also includes a bearing part made of stainless steel, allowing adjustment of height and distance from the patient.



SU-02 SU-03 SU-04 SU-05 SU-07 SU-10 SU-14 SZ-01

HYP

OPARCIE ŁONOWE WS-49.5

służy do podpierania pacjenta w pozycji bocznej, od strony podbrzusza. Składa się z owalnego materaca o wymiarach: 35 mm x 150 mm x 170 mm oraz części nośnej, wykonanej ze stali nierdzewnej, umożliwiającej regulację wysokości i odległości od pacjenta. Materac oparcia łonowego wyposażony jest w przegub kulisty umożliwiający dokładne dopasowanie do ciała pacjenta.

PUBIC SUPPORT WS-49.5

to support the patient in the lateral position, on the side of their abdomen. Includes an oval mattress. Dimensions: 35 mm x 150 mm x 170 mm. Also includes a bearing part made of stainless steel, allowing adjustment of height and distance from the patient. The mattress for pubic support has a ball joint enabling precise fitting to the body of the patient.

SU-07

LISTWA BOCZNA AS-27.0

służy do mocowania wyposażenia dodatkowego.

SIDE RAIL AS-27.0

for installation of additional equipment.



SU-07

PODPÓRKA RĘKI Z WŁÓKNA WĘGLOWEGO AS-28.0

służy do podpierania ręki pacjenta w pozycji leżącej.

CARBON FIBRE ARM SUPPORT AS-28.0

to support the arm of a patient in the lying position.



SU-02 SU-03 SU-04 SU-05 SU-07 SU-10 SU-14 SZ-01

HYP

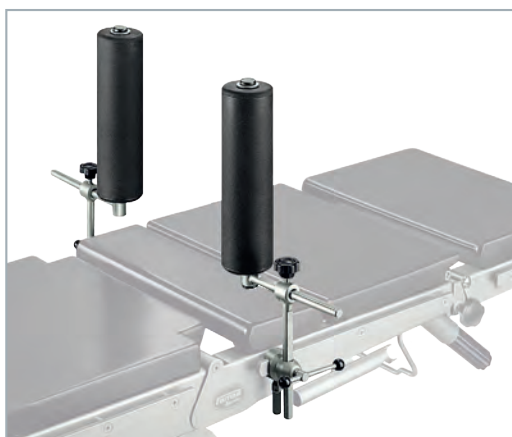
PODPÓRKA DO OPERACJI RAMIENIA WS-87.5

służy do podpierania ramienia pacjenta w pozycji leżącej podczas operacji barku. Konstrukcja podpórki jest prześwielana dla promieni RTG. Składa się z materaca poliuretanowego obszytego skajem antystatycznym oraz części nośnej, wykonanej ze stali nierdzewnej z wykończeniem matowym, przykręcanej do listwy bocznej stołu. Wymiary: 290 mm x 200 mm x 40 mm.

SUPPORT FOR SHOULDER OPERATIONS WS-87.5

to support the arm of a patient in the lying position during a shoulder operation. The construction of the attachment enables taking X-ray pictures. Consists of a polyurethane mattress upholstered with artificial leather, with a bearing part made of stainless steel, in a matt finish, bolted to the table side rail. Dimensions: 290 mm x 200 mm x 40 mm.





SU-02 SU-03 SU-04 SU-05 SU-07 SU-10 SU-14 SZ-01

HYP

WAŁEK PODPOROWY DUŻY WS-08.5

służy do podpierania pacjenta w pozycji bocznej, stosowany z obu stron pacjenta. Składa się z materaca o walcowatym kształcie o wymiarach: \varnothing 80 mm x 300 mm oraz części nośnej, wykonanej ze stali nierdzewnej, umożliwiającej regulację wysokości i odległości od pacjenta.

LARGE SIDE SUPPORT WS-08.5

to support the patient in the side position, for use on either side of the patient. Includes a cylindrical mattress. Dimensions: \varnothing 80 mm x 300 mm. Includes a bearing part made of stainless steel, allowing adjustment of height and distance from the patient.



SU-02 SU-03 SU-04 SU-05 SU-07 SU-10 SU-14 SZ-01

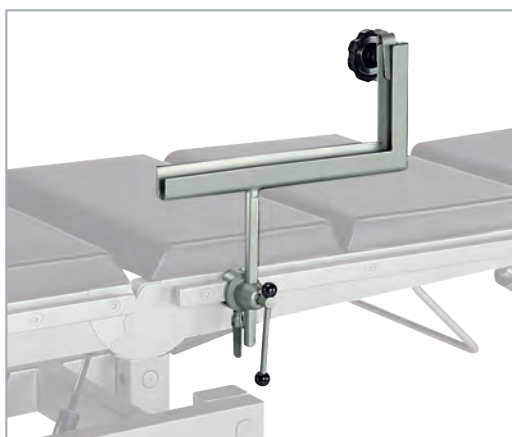
HYP

TACA NA NARZĘDZIA WS-15.5

służy do składowania narzędzi chirurgicznych bezpośrednio przy stole operacyjnym. Zestaw składa się z tacy o wymiarach: 20 mm x 325 mm x 530 mm oraz wspornika umożliwiającego regulację wzdłużną i poprzeczną. Całość jest wykonana ze stali nierdzewnej z wykończeniem matowym.

INSTRUMENT TRAY WS-15.5

to store surgical tools by the operating table. Consists of a tray (dimensions: 20 mm x 325 mm x 530 mm) and a support, allowing longitudinal and transversal adjustment. The tray is made of stainless steel, in a matt finish.



SU-02 SU-03 SU-04 SU-05 SU-07 SU-10 SU-14 SZ-01

HYP

UCHWYT BOCZNY RTG WS-33.0

jest umieszczany na listwach bocznych stołu operacyjnego i służy jako uchwyt kasety RTG w przypadku wykonywania zdjęcia w układzie poziomym.

SIDE HOLDER FOR X-RAY PICTURES WS-33.0

located on the side rails of the operating table and used as a plate holder while taking pictures in a horizontal arrangement.



SZ-01

UCHWYT KASETY RTG WS-12.0

jest umieszczany na listwach bocznych stołu operacyjnego i służy jako element do podparcia kasety RTG w przypadku wykonywania zdjęcia klatki piersiowej.

HOLDER OF X-RAY TRAY WS-12.0

located on the side rails of the operating table and used as a support for the X-ray plate holder while taking chest pictures.



HYP

TACA RTG WS-11.7*

służy jako podstawka dla kasety w czasie wykonywania zdjęć RTG miednicy. Składa się z aluminiowej tacy o wymiarach: 383 mm x 450 mm i wygiętego, nierdzewnego uchwytu z matowym wykończeniem.

X-RAY TRAY WS-11.7*

used as a stand for a plate holder while taking X-ray pictures of the pelvis. Includes an aluminium tray and a formed stainless steel holder in a matt finish. Dimensions: 383 mm x 450 mm.



*Akcesoria dostępne do stołu HYPERION w wersji z maksymalnym obciążeniem 300 kg.

*Accessories available for HYPERION in version with maximal loading 300 kg.



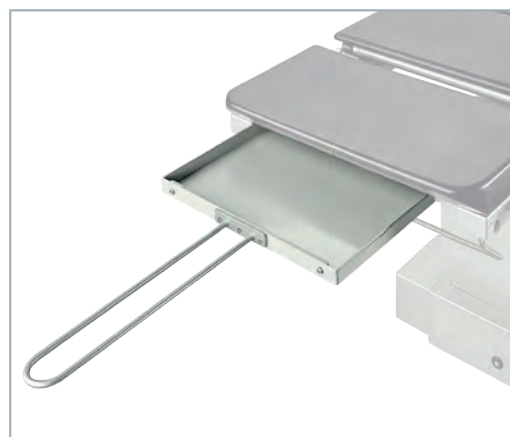
HYP

TACA RTG WS-19.7*

jest umieszczana pod podgłówkiem lub oparciem pleców, zakładana od strony głowy pacjenta. Składa się z aluminiowej tacy o wymiarach: 383 mm x 500 mm i prostego, nierdzewnego uchwytu z matowym wykończeniem.

X-RAY TRAY WS-19.7*

located under the head or back rest, installed from the side of the patient's head. Includes an aluminium tray and a straight stainless steel holder in a matt finish. Dimensions: 383 mm x 500 mm.



*Akcesoria dostępne do stołu HYPERION w wersji z maksymalnym obciążeniem 300 kg.

*Accessories available for HYPERION in version with maximal loading 300 kg.



SU-02

SU-03

SU-04

SU-05

SU-07

SU-10

SU-14

SZ-01

HYP

PASY BRZUSZNE WS-41.0 I WS-23.0

służą do unieruchamiania ciała pacjenta na stole operacyjnym. Pas WS-41.0 składa się z dwóch nierdzewnych zaczepów montowanych na listwach bocznych po obu jego stronach oraz dwóch pasów o szerokości 100 mm łączonych za pomocą taśmy z rzepami. Pas WS-23.0 wykonany z taśmy o szerokości 40 mm montowany do listew bocznych i spinany na rzepy.

ABDOMINAL STRAPS WS-41.0 AND WS-23.0

to immobilise the patient's body while they are lying on the operating table. The WS-41.0 abdominal strap consists of two stainless-steel catches fastened to the side rails on both sides of the operating table, and two straps (width: 100 mm) with Velcro tapes. The WS-23.0 abdominal strap is a band (width: 40 mm) fastened to the side rails and connected by Velcro straps.



SU-02

SU-03

SU-04

SU-05

SU-10

SU-14

SZ-01

HYP

PAS PODNÓŻA WS-42.1

składa się z dwóch pasów o szerokości 100 mm, z których jeden obejmuje kończynę, a drugi obejmuje podnóżek blatu.

LEG STRAP WS-42.1

consists of two straps (width: 100 mm), one of which supports the leg while the second is wrapped around the leg rest.



SU-02

SU-03

SU-04

SU-05

SU-10

SU-14

SZ-01

HYP

PAS PODNÓŻA WS-42.0

służy do unieruchamiania kończyn dolnych pacjenta na stole operacyjnym. Składa się z nierdzewnego zaczepu montowanego na listwie bocznej stołu operacyjnego oraz pasa o szerokości 100 mm.

LEG STRAP WS-42.0

to immobilize the patient's legs on the operating table. Includes a stainless catch fastened to the side rails of the table with a strap (width: 100 mm).

SU-02 SU-03 SU-04 SU-05 SU-07 SU-10 SU-14 SZ-01

HYP

PAS NADGARSTKOWY WS-34.5

służy do unieruchamiania kończyn górnych na wysokości nadgarstka. Mocowany do listwy bocznej stołu posiada regulację wzdłużną oraz regulację zacisku pasa. Szerokość pasa 100 mm.

WRISTLET WS-34.5

to immobilize the wrists. Fastened to the side rail of the table, with the possibility of longitudinal adjustment and adjustment of the clamp. Width of strap: 100 mm.



SU-02 SU-03 SU-04 SU-05 SU-10 SU-14 SZ-01

HYP

PAS UDOWY WS-44.0

służy do unieruchamiania uda pacjenta na stole operacyjnym. Składa się z nierdzewnego zaczepu montowanego na listwie bocznej stołu operacyjnego oraz pasa o szerokości 100 mm.

THIGH HOLDER WS-44.0

to immobilize the thigh of the patient on the operating table. Includes a stainless catch fastened to the side rail of the table and a strap (width: 100 mm).



SU-02 SU-03 SU-04 SU-05 SU-10 SU-14 SZ-01

HYP

PAS UDOWY WS-44.1

składa się z dwóch pasów o szerokości 100 mm, z których jeden obejmuje kończynę, a drugi obejmuje podnóżek blatu.

THIGH HOLDER WS-44.1

consists of two straps (width: 100 mm), one of which supports the leg while the second is wrapped around the leg rest.





SU-02 SU-03 SU-04 SU-05 SU-07 SU-10 SU-14 SZ-01

RAMKA ANESTEZJOLOGICZNA WS-01.6

posiada regulację wysokości, szerokości i obrotu wokół osi pionowej. Wykonana jest całkowicie ze stali nierdzewnej z wykończeniem matowym.

ANAESTHETIC FRAME WS-01.6

gives the possibility of height and width adjustment as well as rotation around the vertical axis. The frame is made of stainless steel, in a matt finish.



SU-02 SU-03 SU-05 HYP

PRZYSTAWKA DO OPERACJI BARKU WS-91.7*

służy do przeprowadzania zabiegów i operacji chirurgicznych obu barków w dojściu tylnym.

ATTACHMENT FOR SHOULDER SURGERY WS-91.7*

to conduct examinations and surgeries of both shoulders from the back.

*Akcesoria dostępne do stołu HYPERION w wersji z maksymalnym obciążeniem 300 kg.

*Accessories available for HYPERION in version with maximal loading 300 kg.



SU-02 SU-03 SU-04 SU-05 SU-07 SU-10 SU-14 SZ-01

HYP

UCHWYT PRZEWODÓW ANESTEZJOLOGICZNYCH WS-14.5

służy do podwieszania przewodów anestezjologicznych. Składa się z płyty plexi z wycięciami na przewody, osadzonej na nierdzewnym wsporniku, posiada regulację wysokości i odległości.

HOLDER FOR ANAESTHETIC TUBES WS-14.5

to hold anaesthetic tubes. Includes a Plexiglas support with openings for tubes, located on a stainless support, with both height and distance adjustment.

SU-02 SU-03 SU-04 SU-05 SU-07 SU-10 SU-14 SZ-01

RAMKA ANESTEZJOLOGICZNA WS-01.5

posiada regulację wysokości i obrotu wokół osi pionowej. Ramka jest w całości wykonana ze stali nierdzewnej z wykończeniem matowym.

ANAESTHETIC FRAME WS-01.5

gives the possibility of height adjustment and rotation around the vertical axis. The frame is made of stainless steel, in a matt finish.



SU-02 SU-03 SU-04 SU-05 SU-10 SU-14 SZ-01

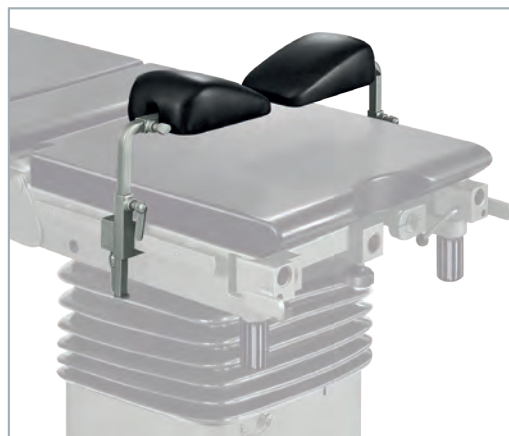
HYP

WSPORNIK BIODRA WS-93.5

służy do podpierania ciała pacjenta w części lędźwiowej, w pozycji leżącej twarzą w stronę materaca. Stosowany jest z obu stron pacjenta. Składa się z materacy o klinowym kształcie (wymiary 100 mm x 190 mm x 85 mm) oraz części nośnej, ze stali nierdzewnej z wykończeniem matowym. Wspornik umożliwia regulację wysokości materacy oraz odległości między nimi.

HIP SUPPORT WS-93.5

designed to support the loins of a patient lying in a horizontal position and facing towards the mattress. It is applied to both sides of the body and consists of wedged mattresses (dimensions: 100 mm x 190 mm x 85 mm) and a bearing part made of stainless steel in a matt finish. The supporting section of the hip support enables the adjustment of height of mattresses and the distance between them.



SU-02 SU-03 SU-04 SU-05 SU-10

WAŁEK AS-16.5

służy do podpierania pacjenta w pozycji leżącej, mocowany z obu stron stołu do listew bocznych. Składa się z materaca o walcowym kształcie. Wymiary: 210 x 450 mm oraz części nośnej, wykonanej ze stali nierdzewnej z wykończeniem matowym, umożliwiającej regulację wysokości i kąta pochylecia.

LARGE SIDE SUPPORT AS-16.5

to support a patient in the lying position, it is fixed on both sides of the operation table to side rails. It includes a cylindrical mattress (dimensions: 210 mm x 450 mm), and a bearing part made of stainless steel to allow adjustment of height and inclination angle.





SU-02

SU-03

SU-04

SU-05

SU-07

SU-10

SU-14

SZ-01

HYP

WIESZAK KROPLÓWKI WK-01.5

służy do zawieszania pojemników z płynami infuzyjnymi. Składa się ze sztycy z podwójnym hakiem, całość wykonana jest ze stali nierdzewnej

DRIP BOTTLE HOLDER WK-01.5

to suspend containers of infusion liquids. Includes a rod with a double hook, made of stainless steel.

SU-02

SU-03

SU-04

SU-05

SU-10

SU-14

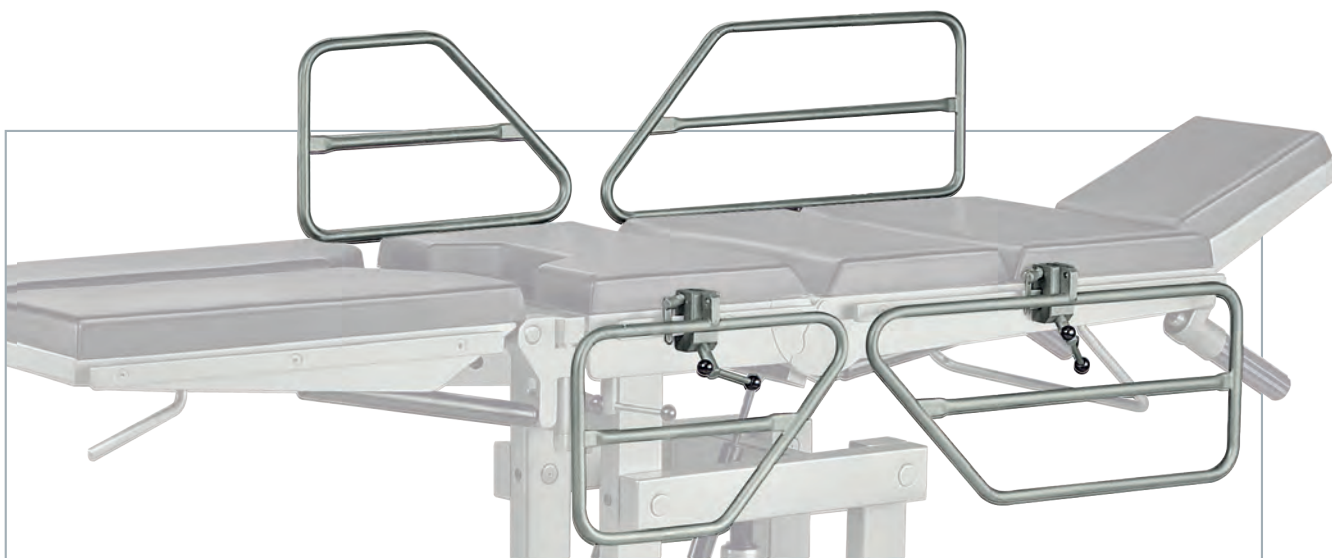
SZ-01

PORĘCZE KOMPLETNE WS-32.5

zabezpieczają bezwładnego pacjenta przed zsunieniem się ze stołu operacyjnego. Składają się z czterech elementów montowanych na listwach bocznych stołu operacyjnego z możliwością przesuwu wzdłużnego i odwodzenia na boki. Wykonane są ze stali nierdzewnej.

SIDE RAILS WS-32.5

protects the patient from slipping off the operating table. Comprises 4 elements fitted to the side rails of the operating table with the possibility of longitudinal movement and adjustment of both sides. Made of stainless steel.



SU-02 SU-03 SU-04 SU-05 SU-07 SU-10 SU-14 SZ-01

HYP

KORPUS ZACISKU WS-16.5

służy do mocowania do listew bocznych stołu wyposażenia dodatkowych ze sztycą okrągłą 16 mm. Wykonany jest ze stali nierdzewnej z wykończeniem matowym.

CLAMP MECHANISM WS-16.5

to attach various pieces of equipment to the side rails, a 16 mm circular pivot. Made of stainless steel, in a matt finish.



SU-02 SU-03 SU-04 SU-05 SU-07 SU-10 SU-14 SZ-01

HYP

UCHWYT WIELOPOZYCJOWY WS-17.6

służy do mocowania do listew bocznych stołu wyposażenia dodatkowych ze sztycą okrągłą 16 mm. Umożliwia regulację pochyleń wyposażenia. Wykonany jest ze stali nierdzewnej z wykończeniem matowym.

MULTIPOSITION CLAMP MECHANISM WS-17.6

to attach various pieces of equipment to the table side rails, a 16 mm circular pivot. Allows the adjustment of the angle of the equipment. Made of stainless steel, in a matt finish.



SU-02 SU-03 SU-04 SU-05 SU-07 SU-10 SU-14 SZ-01

HYP

UCHWYT WIELOPOZYCJOWY WS-17.7

służy do mocowania do listew bocznych stołu wyposażenia dodatkowych ze sztycą kwadratową 16 mm x 16 mm. Umożliwia regulację pochyleń wyposażenia. Wykonany jest ze stali nierdzewnej z wykończeniem matowym.

MULTIPOSITION CLAMP MECHANISM WS-17.7

to attach various pieces of equipment to the table side rails, a 16 mm x 16 mm square pivot. Allows the adjustment of the angle of the equipment. Made of stainless steel, in a matt finish.





SU-03

SU-05

SU-07

SU-10

PILOT PRZEWODOWY WS-62

może być podłączony do kolumny stołu od strony zagłówka lub segmentu oparcia nóg. Dostępne funkcje: regulacja wysokości, przechyły wzdłużne (Trendelenburg, anty-Trendelenburg), pozycja "zero", przechyły boczne blatu, pozycja "zero", zmiana orientacji blatu. Ekran LCD prezentuje informacje o aktualnie wykonywanej akcji, stanie naładowania baterii, pozycji stołu, błędach i usterkach. Wskaźnik LED sygnalizuje niski poziom naładowania baterii.

WIRE HAND CONTROLLER WS-62

can be connected to a table column at the headrest or at the footrest. Possible uses: height adjustment, Trendelenburg/reverse Trendelenburg, lateral tilt, "zero" positioning, and table top orientation adjustment. The LCD screen shows information on the currently performed function, battery power level, table position, faults and malfunctions. A LED indicator to show low battery level.



SU-03

SU-05

SU-07

SU-10

PILOT BEZPRZEWODOWY WS-63

pozwała na sterowanie funkcjami stołu operacyjnego za pomocą transmisji z użyciem podczerwieni. Dostępne funkcje: regulacja wysokości, przechyły wzdłużne (Trendelenburg, anty-Trendelenburg), pozycja "zero", przechyły boczne blatu, zmiana orientacji blatu. Ekran LCD prezentuje informacje o aktualnie wykonywanej akcji, stanie naładowania baterii.

WIRELESS HAND CONTROLLER WS-63

enables control of operating table functions by IR transmission. Available functions: height adjustment, Trendelenburg/ reverse Trendelenburg, lateral tilt, "zero" positioning, and table top orientation adjustment. The LCD screen shows information on the currently performed function and battery power level.

SU-04

PILOT PRZEWODOWY WS-35

może być podłączony do kolumny stołu od strony zagłówek lub segmentu oparcia nóg. Dostępne funkcje: regulacja wysokości, przechyły boczne blatu, przechyły wzdłużne (Trendelenburg, anti-Trendelenburg), pozycja "zero", przycisk instalacji/deinstalacji. Załączone wskaźniki naładowania baterii. Pilot automatycznie przechodzi w tryb "stand by" po 15 sekundach od ostatnio wykonanej akcji.

WIRE HAND CONTROLLER WS-35

can be connected to a table column at the headrest or at the footrest. Possible uses: height adjustment, lateral tilt, longitudinal movement (Trendelenburg, reverse Trendelenburg), "zero" positioning, and installation/removal button. Battery level indicators included. Automated "stand by" mode activated 15 seconds after the last action



SU-04

PILOT BEZPRZEWODOWY WS-37

pozwała na sterowanie funkcjami stołu za pomocą promieni podczerwonych. Dostępne funkcje: regulacja wysokości, przechyły boczne blatu, przechyły wzdłużne (Trendelenburg, anti-Trendelenburg), pozycja "zero", przycisk instalacji/deinstalacji. Załączone wskaźniki naładowania baterii. Pilot automatycznie przechodzi w tryb "stand by" po 15 sekundach od ostatnio wykonanej akcji.

WIRELESS HAND CONTROLLER WS-37

enables control of operating table functions through IR transmission. Possible uses: height adjustment, lateral tilt, longitudinal movement (Trendelenburg, reverse Trendelenburg), "zero" positioning, and installation/removal button. Battery level indicators included. Automated "stand by" mode 15 seconds after the last action.





PILOT PRZEWODOWY AS-44

może być podłączony do kolumny stołu od strony zagłówka lub segmentu oparcia nóg. Dostępne ustawienia: pozycja "zero", regulacja wysokości blatu, regulacja oparcia pleców, ławeczki nerkowej/biodrowej, przechyły boczne blatu, Trendelenburg/anty-Trendelenburg, flex/reflex, zmiana orientacji blatu. Ekran LCD wyświetla informacje o wykonywanej akcji, stanie naładowania baterii, pozycji stołu, ewentualnych błędach i usterkach. Funkcja "stand by" załącza się automatycznie po kilku sekundach od ostatnio wykonywanej czynności.

WIRE HAND CONTROLLER AS-44

can be connected to a table column at the headrest or at the footrest. Possible uses: "zero" positioning, height adjustment, backrest/seat segment, kidney bench / hip bench, lateral tilt, Trendelenburg/reverse Trendelenburg, flex/reflex, and table top orientation adjustment. The LCD screen shows information on the currently performed function, battery power level, table position, faults and malfunctions. Automated "stand by" mode activated a few seconds after the last action.



STEROWNIK NOŻNY WS-36.5

dostępne funkcje: pozycja „zero”, regulacja wysokości blatu, przechyły boczne, Trendelenburg/anty-Trendelenburg, zmiana orientacji blatu.

FOOT CONTROLLER WS-36.5

possible uses: "zero" positioning, height adjustment, lateral tilt, Trendelenburg/ reverse Trendelenburg, and table top orientation switch.

SU-04

BOCZNY PANEL KONTROLNY WS-98.0

montowany na kolumnie stołu, umożliwia regulację wysokości blatu, przechyłów bocznych, pozycji Trendelenburga/anty-Trendelenburga i pozycji „zero”.

SIDE CONTROL PANEL WS-98.0

mounted on a table column, enabling table top height adjustment, lateral tilt, Trendelenburg/reverse Trendelenburg and “zero” positioning.



SU-03

BOCZNY PANEL KONTROLNY AS-39.0

Montowany na kolumnie stołu, umożliwia regulację wysokości blatu, przechyłów bocznych, wypiętrzenia ławeczki nerkowej, zmianę orientacji blatu oraz ustawienia pozycji: Trendelenburga, anty-Trendelenburga i „zero”.

SIDE CONTROL PANEL AS-39.0

mounted on a table column, enabling table top height adjustment, lateral tilt, kidney bench elevation, orientation change, setting Trendelenburg/reverse Trendelenburg and “zero” positioning.



SU-02	SU-03	SU-04	SU-05
SU-10	SU-14	SZ-01	HYP

PODSTAWA NA WYPOSAŻENIE WS-13.5

jest wózkiem służącym do składowania elementów wyposażenia stołów w czasie gdy nie są one wykorzystywane do zabiegów i operacji. Wykonana ze stali nierdzewnej.

MOBILE HANGER FOR EQUIPMENT WS-13.5

a trolley used for storing accessories when they are not being used during treatments and operations. Made of stainless steel.



NAPĘD ALTERNATYWNY AS-41.0

pozwała realizować wszystkie funkcje, które normalnie są regulowane elektrycznie. Odpowiednie funkcje stołu dobiera się z dźwigni, która znajduje się w jego podstawie i realizuje pompą nożną.

ALTERNATIVE DRIVE AS-41.0

allows all functions that are electrically driven. The respective table functions are selectable using a foot operated lever located in the base of the table.



PANEL STERUJĄCY AS-33.0

jest zamocowany na kolumnie stołu i umożliwia sterowanie układem elektro-hydraulicznym. Funkcje i informacje na przyciskach są identyczne jak na pilocie.

CONTROL PANEL AS-33.0

fixed to the table column and enables control of the electrohydraulic system. The function and information buttons on the column are identical to those on the remote control.



NAPĘD ALTERNATYWNY AS-31.0

zapewnia prawidłowe funkcjonowanie stołu także w przypadku awarii układu sterującego lub zasilacza. Stoły wyposażone w alternatywny napęd posiadają dwa niezależne układy napędowe: elektryczno-hydrauliczne i mechaniczno-hydrauliczne. Alternatywny system mechaniczno-hydrauliczny pozwala na użycie wszystkich funkcji elektryczno-hydraulicznych w przypadku awarii systemu podstawowego. Odpowiednie funkcje tablicy są wybierane przy użyciu dźwigni znajdującej się w podstawie stołu i realizowane pompą nożną.

ALTERNATIVE DRIVE AS-31.0

ensures the functioning of the operating table even in the case of steering or power supply failure. Tables supplied with the alternative drive have two independent operating drive systems: electro-hydraulic and mechanical-hydraulic. The alternative mechanical-hydraulic system allows adjustment of all the electro-hydraulic functions of the operating table in the case of basic system failure. The respective table functions are selected with use of foot operated levers located in the base of the table.



PANEL STERUJĄCY AS-34.0

umożliwia sterowanie napędem hydrauliczno - elektrycznym w stołach operacyjnych SU-05. Przyciski na panelu sterowania są kompatybilne z przyciskami na pilocie. Ponadto, panel sterowania jest wyposażony we wskaźnik poziomu naładowania baterii. Panel sterowania jest mocowany do kolumny stołu.

CONTROL PANEL AS-34.0

enables the control of the electrohydraulic drive for SU-05-type operating tables. The buttons on the control panel are compatible with the buttons on the wire controller. Additionally, the control panel is supplied with an indicator for battery charge level. The control panel is fixed to the table column.

- SU-02
- SU-03
- SU-04
- SU-05
- SU-10
- HYP

PRZYSTAWKA DO OPERACJI BARKU WS-91.8

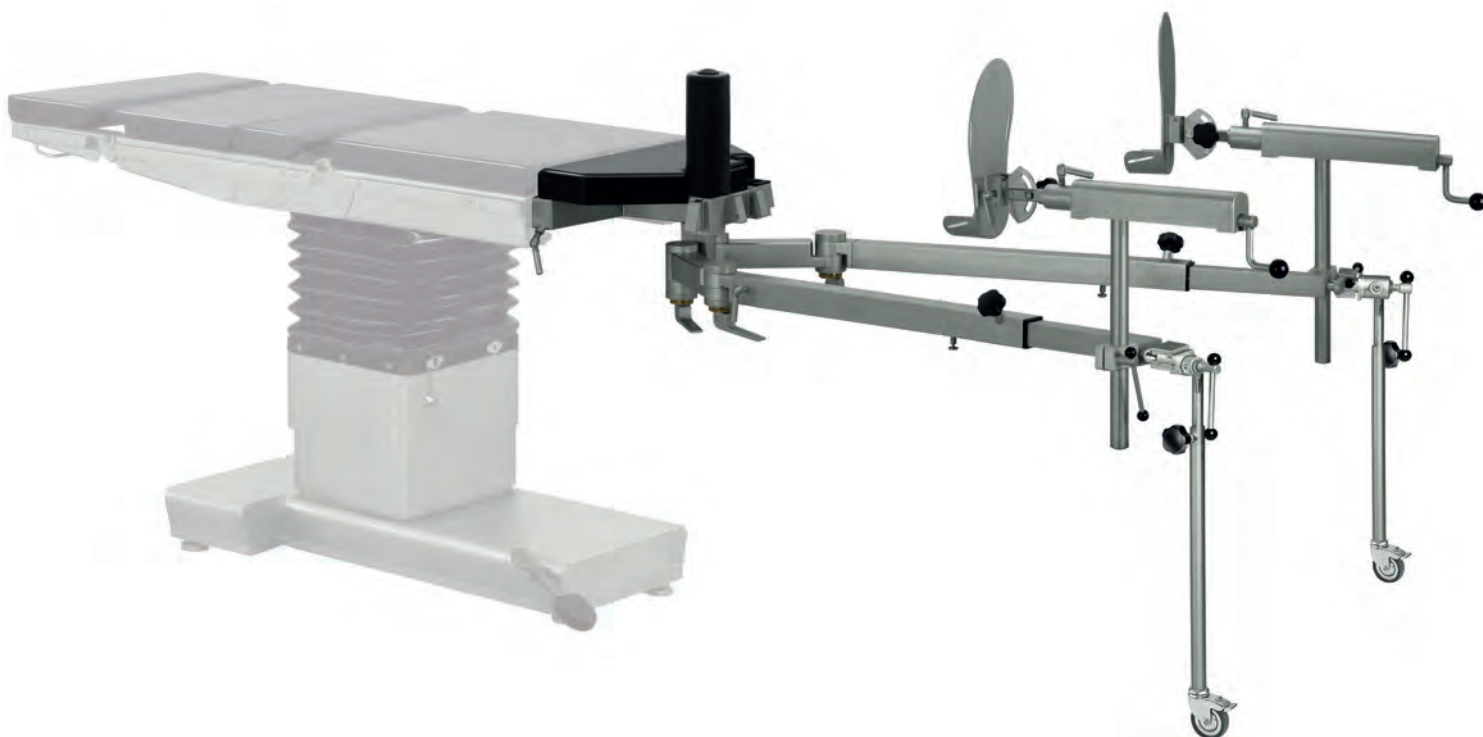
służy do przeprowadzania zabiegów i operacji chirurgicznych obu barków w dośrodku tylnym. Ułożenie pacjenta od pozycji leżącej do pozycji siedzącej możliwe jest dzięki zastosowaniu wspomagających sprężyn gazowych, uruchamianych dźwignią ręczną. Trzyczęściowe oparcie pleców, wyposażone w materace, stanowi mocne oparcie dla ciała pacjenta, a zarazem umożliwia swobodny dostęp do pola operacyjnego po wyjęciu z przystawki prawego lub lewego podparcia barku. Konstrukcja z włókna węglowego. Przystawka jest wyposażona w podgłówek specjalistyczny.

ATTACHMENT FOR SHOULDER SURGERY WS-91.8

for conducting examinations and surgery of both shoulders from the back. Moving the patient from a lying position to a sitting position is achieved by gas springs, which are adjusted by a hand lever. The 3-section back rest is supplied with a mattress to secure the patient's body, while at the same time allowing easy access to the target for surgery by removal of the right or the left shoulder support. The structure is made of carbon fibre. The attachment is supplied with a specialist head rest.







SU-02

SU-03

SU-05

SU-10

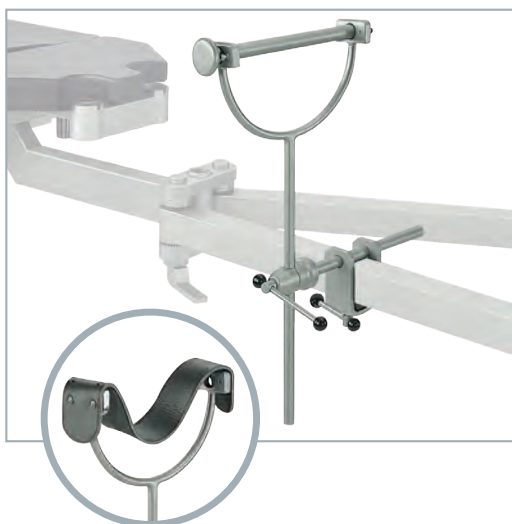
HYP

PRZYSTAWKA ORTOPEDYCZNA SO-12

przeznaczona jest do współpracy ze stołami operacyjnymi SU-02, SU-03, SU-05, SU-10 oraz HYPERION. Wykorzystywana jest do operowania pacjentów ze złamaniami kości kończyn dolnych. Zastosowanie wyposażenia dodatkowego daje możliwość wykonywania specjalistycznych zabiegów. Zakres regulacji wysokości wysięgnika aparatu naciągowego: 320 mm, rozstaw pomiędzy wałkiem oporowym, a aparatem naciągowym: 475 mm do 1250 mm, wysuw śruby aparatu naciągowego: 250 mm, zakres regulacji położenia ramion obrotowych: 180°. Elementy metalowe wykonane są ze stali nierdzewnej, kwasoodpornej. Zmiana długości oraz kąta rozwarcia ramion przystawki jest możliwa dzięki mechanizmom blokującym nastawianym ręcznie. Układ ramion przystawki zapewnia możliwość monitorowania kończyn dolnych pacjenta. Odpowiednio uformowany blat przystawki montowany jest w miejsce podnóżków w blacie stołu operacyjnego. Posiada kształt trójkąta o ściętym wierzchołku. Umieszczenie aparatu naciągowego oraz wałka oporowego zapewnia dokonanie skutecznego naciągu operowanej kończyny. Sam aparat naciągowy dzięki swoim funkcjom zapewnia precyzyjne ustawienie i naciąg nogi w trakcie zabiegu. Konstrukcja przystawki umożliwia monitorowanie kończyn ramieniem C.

ORTHOPAEDIC ATTACHMENT SO-12

designed to form part of operating tables of types SU-02, SU-03, SU-05, SU-10 and HYPERION. Used for carrying out operations on patients with broken legs. The use of additional equipment enables specialist orthopaedic interventions. Height adjustment range of stretching mechanism: 320 mm; distance between resistance roll and stretching mechanism: 475 to 1250 mm; stretching mechanism range: 250 mm; and rotary arm adjustment angle: 180°. All metal elements are made of stainless and acid-proof steel. Changes in the length and spreading angle of the arms is possible thanks to the manually operated locking mechanisms. The attachment arm configuration ensures the possibility of monitoring the patient's legs. The triangular attachment seat is mounted in the operating table holes instead of the leg rests. The stretching mechanism and resistance roll positioning ensures efficient stretching of the legs. The stretching mechanism assures precise leg positioning and stretching during the operation. The structure of the orthopaedic attachment enables monitoring of the patient's legs with a C-arm.



SO-12 **PODPÓRKA PRĘTOWA WS-72.5**

służy do podpierania kończyny pod kolaniem. Przetyczka metalowa wykorzystywana jest przy czynności gipsowania części udowej lub kolanowej, natomiast specjalny pas służy jako oparcie kolana. Podpórka prętowa składa się z półkolistego kabłąka, metalowej przetyczki, pasa oraz części nośnej, wykonanej ze stali nierdzewnej. Podpórka ma możliwość regulacji odległości od pacjenta.

BAR SUPPORT WS-72.5

designed for supporting the leg under the knee. A metal pin is used for plasterwork of the thigh or knee while a special belt is used to support the knee. The bar support consists of a semi-circular hoop, metal pin, belt and carrying element made of stainless steel. It is possible to adjust the distance between the support and the patient.



SO-12 **WSPORNIK KOLANA WS-75.5**

służy do podparcia kolana pacjenta przy ułożeniu na boku, z wykorzystaniem wspornika biodra WS-60.5. Wyposażony w poliuretanowy materac o wymiarach: 25 mm x 190 mm x 295 mm. Konstrukcja metalowa ze stali nierdzewnej, umożliwia obrót wspornika wokół jego osi pionowej, kątowne ustawienie powierzchni materaca, a także zmianę wysokości.

KNEE SUPPORT WS-75.5

designed to support the knee of a patient lying on their side, to be used with a WS-60.5 hip support. Supplied with a polyurethane mattress, measuring: 25 mm x 190 mm x 295 mm. The stainless steel structure enables it to be rotated around the vertical axis, the mattress to be set at an angle, and the height adjusted.



SO-12 **WSPORNIK BIODRA WS-60.6**

służy do podpierania biodra przy operacjach i zabiegach wymagających ułożenia pacjenta na boku. Składa się z wałka pionowego (stałego) i wałka poziomego (ruchomego). Wałek poziomy w kształcie rogala może obracać się wokół osi pionowej. Blokują się go za pomocą zatrzasku w kilku ważnych dla celów operacyjnych położeniach. W zależności od ułożenia pacjenta, na lewym lub prawym boku wspornik mocuje się w prawym lub lewym gnieździe blatu przystawki. Przy zmianie gniazda zmienia się również kierunek krzywizny wałka poziomego poprzez jego obrót ruchem do góry o 180°, tak aby pełnił właściwą rolę. Wałki wykonane są z poliuretanu, natomiast część nośna i mechanizmy ze stali nierdzewnej. Konstrukcja wspornika umożliwia także regulację wysokości zespołu wałków w zakresie 0-100 mm przy użyciu składanego pokrętła.

HIP SUPPORT WS-60.6

to support the patient's hip while operating on or otherwise treating a patient lying on their side. Consists of a fixed vertical roll and movable horizontal roll. The crescent-shaped horizontal roll can be rotated around the vertical axis, and can be locked in the required position. Depending on whether the patient is on their left-hand or right-hand side, the hip support can fitted to the right or left socket of the orthopaedic attachment. By changing the socket, the horizontal roll curvature direction also changes through 180 degrees. The rolls are made of polyurethane while the carrying elements are of stainless steel. The hip support structure allows roll height adjustment through the range: 0-100 mm using a folding knob.

SO-12

PRZYSTAWKA DO OPERACJI KOLANA WS-85.6

służy do ułożenia i naprężenia nogi podczas zabiegów i operacji stawu kolanowego. Przystawkę do operacji kolana WS-85.5 montuje się na przystawce SO-12 w miejsce zespołu podporowego do gipsowania. Do naciągu kończyny wykorzystywany jest aparat naciągowy z przystawki ortopedycznej. Konstrukcja umożliwi dostosowanie długości ramienia do kończyny oraz regulację wysokości. Elementy przystawki wykonane są ze stali nierdzewnej.

ATTACHMENT FOR KNEE OPERATION WS-85.6

designed for laying and stretching the leg during medical procedures and operations of the knee joint. The WS-85.5 attachment for knee operations is installed on the SO-12 attachment instead of plaster cast support unit. The stretching of a limb is achieved using a stretching apparatus on the orthopaedic attachment. The design enables adjustment of the arm length to suit the limb as well as adjustment of height. The elements of the attachment are made of stainless steel.



*Zdjęcie poglądowe. Famed Żywiec zastrzega możliwość modyfikacji wyrobu w wyniku postępu technicznego.
*Example picture. Famed Żywiec reserve the right to make modifications to the product as a result of technical progress.

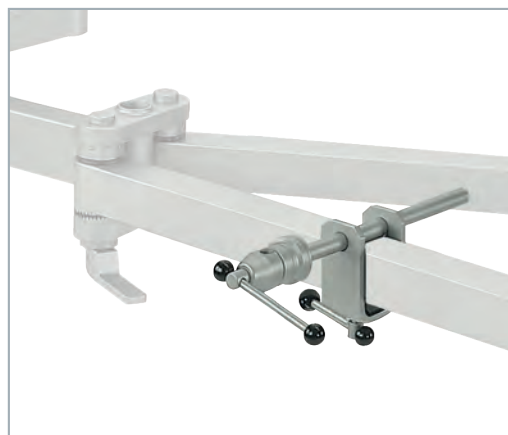
SO-12

UCHWYT PODPÓREK WS-82.5

montowany jest na ramieniu przystawki ortopedycznej SO-12. Uchwyt umożliwia montaż i wykorzystanie do operacji podpórki nogi WS-71.5 lub podpórki prętowej WS-72.5.

SUPPORT GRIP WS-82.5

mounted on the arm of the SO-12 orthopaedic attachment. The holder allows for installation of a WS-71.5 leg support or WS-72.5 bar support and their use in operations.



SO-12

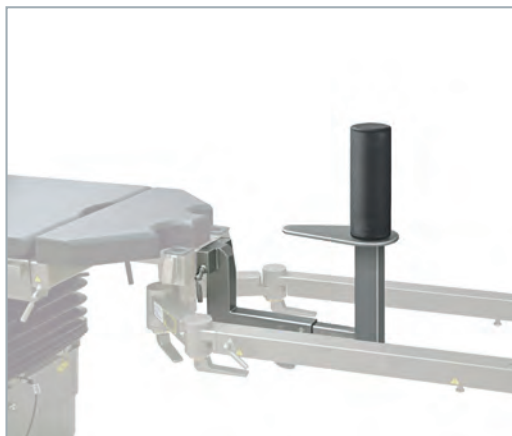
ZACZEP UCHWYTU STOPY WS-73.5

wraz ze specjalną uprzężą służą do skrępowania stopy, a następnie naprężenia całej kończyny przy użyciu aparatu naciągowego w celu ustawienia kości do wykonania zabiegu operacyjnego. Zaczepek składa się z uchwytu i obejmy. Całość wykonana ze stali nierdzewnej. Uprząż do krępowania stopy wykonana jest z pasków z naturalnej skóry połączonych metalowymi pierścieniami. Zaczepek uchwytu stopy montuje się w miejsce rotacyjnego uchwytu stopy na aparacie naciągowym.

FOOT GRIP WS-73.5

the special mounts allow the fixing of the foot and stretching of the bones by means of a stretching mechanism in order to position the leg for an operation. Consists of a grip and a clamp, and is made of stainless steel. The mounts for fixing the foot consist of leather belts connected by metal collars. The foot grip is assembled on the stretching mechanism in place of the rotary foot clamp.





SO-12

ZESPÓŁ PODPOROWY DO GIPSOWANIA WS-70.6

przeznaczony jest do podpierania pacjenta w części biodrowej w trakcie zabiegu gipsowania biodra. Składa się z pionowego wspornika zakończonego siodełkiem w kształcie trójkąta. Urządzenie posiada regulację odległości od płyty podpierającej biodro w zakresie 110 mm. Całość wykonana jest ze stali nierdzewnej. Zespół wraz z wałkiem oporowym montuje się w specjalnym gnieździe, umieszczonym w korpusie przystawki.

SUPPORT FOR PLASTERING WS-70.6

designed for supporting the patient's hip during plasterwork. Consists of a vertical support with a triangular seat mounted on it. The device has distance adjustment from the hip supporting plate in range 110 mm. The unit is made of stainless steel and is mounted in the special socket located in the attachment



SO-12

PODPÓRKA NOGI WS-71.5

służy do podpierania kończyny w części podudzia lub uda w trakcie wykonywania zabiegów operacyjnych. Składa się z wklęsłego materaca o wymiarach: 160 mm x 380 mm oraz części nośnej, wykonanej ze stali nierdzewnej. Podpórka ma możliwość regulacji wysokości oraz odległości od pacjenta.

LEG SUPPORT WS-71.5

to support the thigh and shank during operations. Consists of a concave mattress with the dimensions: 160 mm x 380 mm, and a bearing part made of stainless steel. It is possible to adjust the height and the distance between the support and the patient.



SO-12

PODPÓRKA RAMION WS-86.6

służy do usztywniania ramion przystawki ortopedycznej SO-12. Posiada regulację wysokości oraz przegubową stopkę, dzięki czemu łatwo można ją dostosować do różnych ustawień blatu stołu operacyjnego. Podpórka jest elementem koniecznym w przypadku zastosowania przystawki ortopedycznej do stołów z napędem mechanicznym (SU-02). Jest zalecana w przypadku stołów z napędem elektrycznym (SU-03, SU-04, SU-05, SU-10, HYPERION). Całość wykonana ze stali nierdzewnej z wykończeniem matowym.

ARM SUPPORT WS-86.6

designed for the support arms of the SO-12 orthopaedic attachment. The height adjustment mechanism and flexible foot enable the easy adaptation of this support to suit different table arrangements. This arm support is essential for orthopaedic attachments used with tables having a mechanical drive (SU-02). It is also recommended for tables with an electrical drive (SU-03, SU-04, SU-05, SU-10, HYPERION). The support is made of stainless steel, in a matt finish.

SO-12

UCHWYT PIĘTY WS-74.5

montowany jest na płycie regulacyjnej aparatu naciągowego w miejsce rotacyjnego uchwytu stopy. Służy do naciągu całej kończyny w celu ustawienia kości lub wykonania zabiegu operacyjnego. Uchwyt składa się z widełek i obejmy. Całość wykonana jest ze stali nierdzewnej.

HEEL HOLDER WS-74.5

attached to the stretching mechanism adjustment plate instead of the rotary foot holder. The heel holder is designed to stretch the leg in order to position the bones or carry out some operations. The heel holder consists of a fork and a clamp. Made of stainless steel.



SO-12

BUTY SKÓRZANE BT

zabezpieczają stopy pacjenta, są mocowane do podparcia stopy za pomocą pasów.

LEATHER SHOES BT

protect patient's feet, they can be fixed to the foot support by straps.



SO-12

PODSTAWA NA WYPOSAŻENIE WS-13.7

jest wózkiem służącym do składowania i przewożenia elementów przystawki ortopedycznej SO-12. Całość składa się z metalowego, nierdzewnego szkieletu z wykończeniem matowym oraz dwóch płyt unilamowych wyposażonych w uchwyty mocujące.

STAND FOR ORTHOPAEDIC ATTACHMENT WS-13.7

a trolley used for storing and transporting items for the SO-12 orthopaedic attachment. Consists of a framework made of stainless steel, in a matt finish, and two plates supplied with hooks.





SPECYFIKACJA WYPOSAŻENIA PRZYSTAWEK ORTOPEDYCZNYCH

Orthopaedic attachments' equipment specification

SYMBOL ART. NO.	PRZYSTAWKA ATTACHMENT	STRONA PAGE	SU-02	SU-03	SU-05	SU-10	HYP
WS-13.7	SO-12	28	✓	✓	✓	✓	✓
WS-60.6	SO-12	25	✓	✓	✓	✓	✓
WS-70.6	SO-12	27	✓	✓	✓	✓	✓
WS-71.5	SO-12	27	✓	✓	✓	✓	✓
WS-72.5	SO-12	25	✓	✓	✓	✓	✓
WS-75.5	SO-12	25	✓	✓	✓	✓	✓
WS-73.5	SO-12	26	✓	✓	✓	✓	✓
WS-74.5	SO-12	28	✓	✓	✓	✓	✓
WS-80.7	SO-12	29	✓	✓	✓	✓	✓
WS-82.5	SO-12	26	✓	✓	✓	✓	✓
WS-85.6	SO-12	26	✓		✓	✓	✓
WS-86.6	SO-12	27	✓	✓	✓	✓	✓
BT	SO-12	28	✓	✓	✓	✓	✓

✓ – oznacza, że element wyposażenia może współpracować ze stołem wymienionym w tabeli

✓ – this means that the equipment may be used with the operating table given in the table.

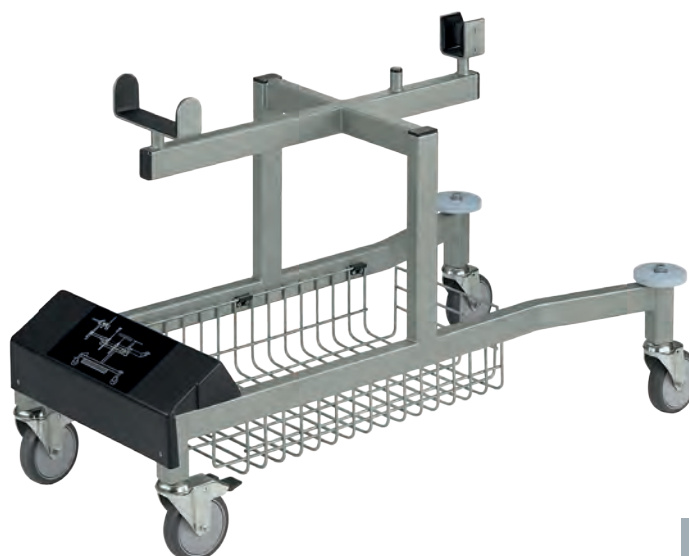
SO-12

WÓZEK NA PRZYSTAWKĘ ORTOPEDYCZNĄ WS-80.7

przeznaczony jest do osadzenia na nim przystawki ortopedycznej SO-12. Ułatwia montaż i demontaż przystawki w stole operacyjnym. Wymiary gabarytowe wózka: długość 1180 mm, szerokość 660 mm, wysokość 850 mm. Wózek wykonany jest ze stali nierdzewnej. W dolnej części posiada odboje krążkowe. Na ramie podwozia umocowany jest kosz na drobne elementy wyposażenia. Posiada cztery koła o średnicy 125 mm, w tym dwa z blokadą.

ORTHOPAEDIC ATTACHMENT TROLLEY WS-80.7

designed to hold the SO-12 orthopaedic attachment. It facilitates the assembly and disassembly of the attachment. Trolley length: 1180 mm, width: 660 mm, height: 850 mm. The trolley is made of stainless steel, and is supplied with wall-fenders and a basket for some small pieces of equipment. It has 4 castors, \varnothing 125 mm, two of them with brakes.



SU-02 SU-03 SU-04 SU-05 SU-10 SU-14 SZ-01

PRZYSTAWKA DO ODWODZENIA NOGI WS-96.5

służy do podpierania kończyny dolnej. Konstrukcja metalowa wykonana jest ze stali nierdzewnej. Możliwy jest obrót przystawki wokół jej osi pionowej, kątowe ustawienie powierzchni materaca, a także zmiana jego odległości i wysokości od blatu stołu.

ATTACHMENT FOR THE LEG ABDUCTION WS-96.5

designed to support the leg. Made of stainless steel. There is the possibility of rotating the attachment around its vertical axis, angular positioning of the mattress as well as changing the mattress distance and the height to table top.



SU-02 SU-03 SU-04 SU-05 SU-07 SU-10 SU-14 SZ-01

HYP

PODPÓRKA DO OPERACJI RĘKI WS-48.5

służy do przeprowadzania zabiegów i operacji kończyn górnych. Wymiary materaca: 40 mm x 400 mm x 800 mm umożliwiają równoczesną pracę dwóch chirurgów. Konstrukcja podpórki umożliwia wykonanie zdjęć RTG, monitorowanie aparatem C, zmianę wysokości oraz możliwość ustawienia nie prostopadłego przystawki w stosunku do blatu stołu operacyjnego. Konstrukcja stalowa nierdzewna.

HAND OPERATING TABLE WS-48.5

for hand surgery treatments and operations. Dimensions of the mattress: 40 mm x 400 mm x 800 mm. Enables the simultaneous work of two surgeons. The structure of the attachment allows X-ray pictures to be taken, monitoring with a C-arm, changing of the height, and the possibility of setting the attachment in a non-perpendicular position in relation to the table top. Structure made of stainless steel.



SU-02 SU-03 SU-04 SU-05 SU-07 SU-10 SU-14 SZ-01

HYP

PRZYSTAWKA DO OPERACJI RĘKI WS-47.5

służy do operowania przedramienia w pozycji leżącej pacjenta. Jest wyposażona w wyciąg oraz specjalne zaciski palców umożliwiające szybkie zwalnianie lub unieruchamianie dłoni w uchwycie. Konstrukcja stalowa nierdzewna. Przystawka umożliwia operację ręki umieszczonej w pozycji poprzecznej bądź podłużnej blatu.

HUMERUS POSITIONING DEVICE WS-47.5

to operate on the forearm of patients in the lying position. Supplied with traction and special clamps for the fingers to enable quick release or immobilization of a hand in the holder. The structure is made of stainless steel. Enables operation on a hand placed in the transversal or longitudinal position on the table top.





SU-02 SU-03 SU-04 SU-05 SU-10 SU-14

PRZYSTAWKA DO ZABIEGU WSTECZNEGO GWOŹDZIOWANIA WS-95.5

służy do podpierania uda pacjenta leżącego na wznak (kiedy segment podnóżka jest odjęty od blatu). Część materacowa jest przepuszczalna dla promieni RTG. Przystawka posiada możliwość regulacji odległości od blatu stołu. Wymiary materaca: 50 mm x 170 mm x 240 mm.

ATTACHMENT FOR BACKWARD NAILING WS-95.5

designed to hold the hip while the patient is in a supine position (when the leg support is detached from the table). The mattress is permeable to X-rays. The distance between the attachment and the table top can be adjusted. Mattress dimensions: 50 mm x 170 mm x 240 mm.



SU-02 SU-03 SU-04 SU-05 SU-07 SU-10 SU-14 SZ-01

PRZYSTAWKA DO ARTROSKOPII WS-39.5

służy do podpierania i unieruchamiania stawu kolanowego w pozycji leżącej pacjenta. Składa się z materaca o walcowatym kształcie o wymiarach: \varnothing 80 mm x 140 mm, dwóch szczęk dociskowych z regulacją odległości oraz części nośnej, wykonanej ze stali nierdzewnej, umożliwiającej regulację wysokości oraz regulację kąta obrotu stawu kolanowego w stosunku do blatu stołu.

ATTACHMENT FOR ARTHROSCOPIC TREATMENT WS-39.5

to support and immobilise the knee joint while the patient is in a lying position. Includes a cylindrical mattress. Dimensions: \varnothing 80 mm x 140 mm. The two sets of clamps feature adjustment of distance, with a bearing part made of stainless steel that allows the adjustment of height and angle of rotation for the knee joint in relation to the table top.



SU-02 SU-03 SU-04 SU-05 SU-07 SU-10 SU-14 SZ-01

PRZYSTAWKA DO OPERACJI ŁĄKOTKI WS-40.5

służy do podpierania stawu kolanowego w pozycji leżącej pacjenta. Składa się z materaca o walcowatym kształcie o wymiarach: \varnothing 80 mm x 300 mm oraz części nośnej, wykonanej ze stali nierdzewnej, umożliwiającej regulację wysokości oraz regulację kąta obrotu stawu kolanowego w stosunku do blatu stołu.

ATTACHMENT FOR MENISCUS TREATMENT WS-40.5

to support a knee joint while the patient is in a lying position. Includes a cylindrical mattress. Dimensions: \varnothing 80 mm x 300 mm. Includes a bearing part made of stainless steel, allowing adjustment of height and the angle of rotation for the knee joint in relation to the table top.

SU-02 SU-03 SU-04 SU-05 SU-10 SU-14 HYP

PODGLÓWEK SPECJALISTYCZNY WS-45.6

służy do podpierania głowy pacjenta w pozycji leżącej na brzuchu, na plecach i w pozycji bocznej. Składa się z materaca poliuretanowego o wymiarach 70 x 190 x 235 mm oraz szkieletu metalowego, wykonanego ze stali nierdzewnej. Konstrukcja podglówek, dzięki dwóm obrotowym węzłom, zapewnia regulację wysokości, pochylenia kątownego oraz odległości od blatu.

SPECIALIZED HEAD REST WS-45.6

to support the head of a patient in the supine, prone and lateral positions. Consists of a polyurethane mattress with the dimensions: 70 x 190 x 235 mm and a stainless steel frame. The head rest construction, thanks to its two rotatable joints, allows the adjustment of height, inclination and distance from the table top



SU-02 SU-03 SU-04 SU-05 SU-10 HYP

PODGLÓWEK SPECJALISTYCZNY WS-45.5

służy do podpierania głowy pacjenta w pozycji leżącej na brzuchu, na plecach i w pozycji bocznej. Składa się z materaca poliuretanowego o wymiarach 70 x 190 x 235 mm oraz szkieletu metalowego, wykonanego ze stali nierdzewnej. Konstrukcja podglówek, dzięki dwóm obrotowym węzłom, zapewnia regulację wysokości, pochylenia kątownego oraz odległości od blatu.

SPECIALIZED HEAD REST WS-45.5

to support the head of a patient in the supine, prone and lateral positions. Consists of a polyurethane mattress, with the dimensions: 70 x 190 x 235 mm, and a stainless steel frame. The head rest construction, thanks to its two rotatable joints, allows the adjustment of height, inclination and distance from the table top.



SU-02 SU-03 SU-05 SU-10 SU-14 HYP

PODGLÓWEK SPECJALISTYCZNY WS-21.11

służy do podpierania głowy pacjenta w pozycji leżącej na brzuchu, na plecach i w pozycji bocznej. Składa się z materaca poliuretanowego w kształcie podkowy o wymiarach 70 x 190 x 235 mm oraz szkieletu metalowego, wykonanego ze stali nierdzewnej. Konstrukcja podglówek, dzięki dwóm obrotowym węzłom, zapewnia regulację wysokości, pochylenia kątownego oraz wzdłużnego materaca.

SPECIALIZED HEAD REST WS-21.11

to support the head of a patient in the supine, prone and lateral positions. Consists of a horseshoe-shaped polyurethane mattress with the dimensions: 70 x 190 x 235 mm, and a stainless steel frame. The head rest construction, thanks to the two rotatable joints, allows the independent adjustment of the mattress height, inclination and tilt.





SU-03

BLAT ORTOPEDYCZNY BL-20.0 (DO STOŁU SU-03)

Całkowita długość x szerokość (bez podglówka i bez przystawki ortopedycznej): 1730 mm x 545 mm
Ręczna regulacja oparcia pleców (BL-20.0): -25° do +80°.
Dostępny jest również blat ortopedyczny BL-20.5 dla stołu operacyjnego SU-05.

ORTHOPAEDIC TABLE TOP BL-20.0 (FOR TABLE SU-03)

Table top length x width (without the head rest and orthopaedic attachment): 1730 mm x 545 mm.
Manual back rest adjustment (BL-20.0): -25° to +80°.
Also available is the BL-20.5 orthopaedic table top for the SU-05 operating table.



BL-20.0 z podglówkiem WS-21.11

BL-20.0 with head rest WS-21.11



Operacja barku
Shoulder surgery

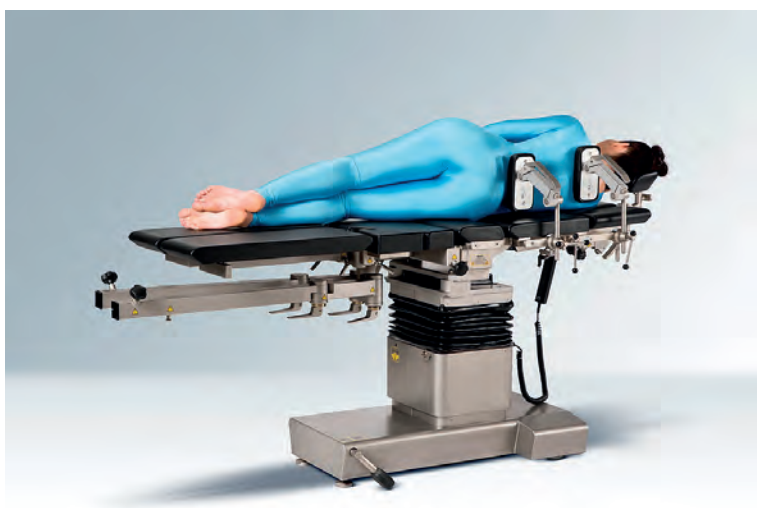


Operacja kolana
Knee surgery



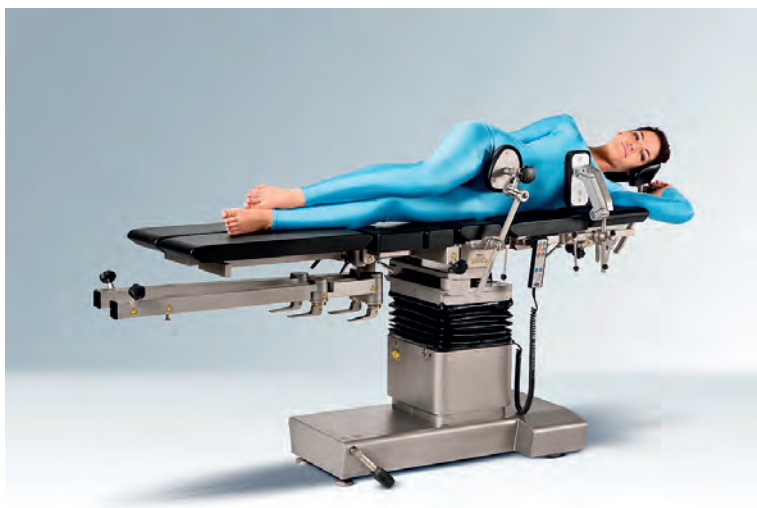
Operacja łąkotki

Meniscus surgery



Operacja wszczepienia endoprotezy przy ułożeniu pacjenta na boku

The implantation of an endoprosthesis, with the patient lying on their side



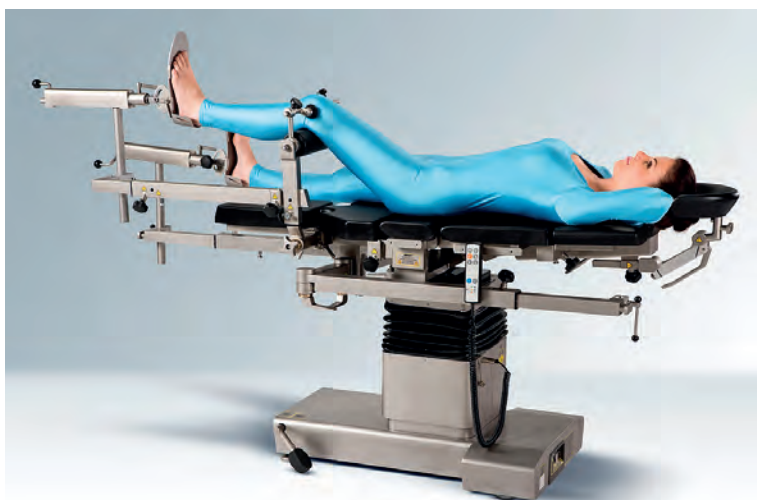
Operacja wszczepienia endoprotezy przy ułożeniu pacjenta na boku

The implantation of an endoprosthesis, with the patient lying on their side



Operacja kości udowej
przy bocznym ułożeniu pacjenta

Thigh bone surgery,
with the patient lying on their side



Operacja podudzia przy użyciu aparatu naciągowego. Zdrowa noga na podnóżku

Calf surgery using a winding apparatus.
Healthy foot on the leg rest



Operacja kości udowej przy poziomym ułożeniu pacjenta

Thigh bone surgery, with the patient
in a horizontal position



Operacja biodra, pozycja leżąca

Hip surgery, lying position



Operacja uda. Zdrowa noga na podkolanniku

Thigh surgery. Healthy leg on the knee rest



Pozycjonowanie pacjenta do operacji kręgosłupa

Positioning of the patient for spine surgery



Pozycjonowanie pacjenta do operacji ręki

Positioning of the patient for arm surgery





Możliwość usztywnienia ramion przystawki z zastosowaniem podpórek ramion WS-86.6

Available functions of support arms using WS-86.6 arm stands.

SU-02

SU-03

SU-05

SU-10

SU-14

PRZYSTAWKA GINEKOLOGICZNA WS-28.7

składa się z miski wykonanej ze stali nierdzewnej, o wymiarach: 65 mm x 265 mm x 325 mm i pojemności 4 litrów oraz szkieletu metalowego wykonanego w całości ze stali nierdzewnej o wykończeniu matowym. Szkielet przystawki umożliwia zamontowanie jej do stołu operacyjnego oraz obrót wokół osi pionowej.

GYNAECOLOGICAL ATTACHMENT WS-28.7

comprising a bowl made of stainless steel. Dimensions: 65 mm x 265 mm x 325 mm, and capacity: 4 litres. Structure made of stainless steel, in a matt finish. The framework of the attachment enables fixing to the operating table and rotation around the vertical axis.



SU-02

SU-03

SU-05

SU-10

SU-14

PRZYSTAWKA UROLOGICZNA WS-29.7

składa się z miski wykonanej ze stali nierdzewnej, o wymiarach: 65 mm x 265 mm x 325 mm i pojemności 4 litrów z odpływem \varnothing 18 mm zakończonym węzłem igielitowym oraz szkieletu metalowego wykonanego w całości ze stali nierdzewnej o wykończeniu matowym. Szkielet przystawki umożliwia zamontowanie jej do stołu operacyjnego oraz obrót wokół osi pionowej.

UROLOGICAL ATTACHMENT WS-29.7

comprising a bowl made of stainless steel. Dimensions: 65 mm x 265 mm x 325 mm, and capacity: 4 litres with \varnothing 18 outflow and igelit tube. Structure made of stainless steel in a matt finish. The framework of the attachment enables fixing to the operating table and rotation around the vertical axis.



SU-02

SU-03

SU-04

SU-05

SU-10

SU-14

SZ-01

HYP

PRZYSTAWKA PROKTOLOGICZNA WS-30.5, WS-30.7

służy do ustawiania pacjenta w pozycji kolankowo-łokciowej. Składa się z oparcia podbrzusza w postaci materaca poliuretanowego o wymiarach: \varnothing 105 mm x 445 mm oraz klęcznika wyposażonego w materac o wymiarach: 45 mm x 290 mm x 500 mm. Konstrukcja ze stali nierdzewnej umożliwia regulację wysokości klęcznika oraz regulację wysokości i kąta pochylecia oparcia podbrzusza. **WS-30.5 dla SU-02, SU-03, SU-04, SU-05, SU-10, SZ-01, HYPERION; WS-30.7 dla SU-14**

PROCTOLOGICAL ATTACHMENT WS-30.5, WS-30.7

to support the patient in the knee-cubital position. Comprises two elements: abdomen rest with shaped polyurethane mattress having dimensions: \varnothing 105 mm x 445 mm, and a kneeling chair supplied with a mattress having the dimensions: 45 mm x 290 mm x 500 mm. The structure, made of stainless steel, enables adjustment of the height of the kneeling chair as well as the height and inclination of the abdomen rest. **WS-30.5 for SU-02, SU-03, SU-04, SU-05, SU-10, SZ-01, HYPERION and WS-30.7 for SU-14.**





SZ-01

PRZYSTAWKA GINEKOLOGICZNA WS-28.0

składa się z miski wykonanej ze stali nierdzewnej, o wymiarach: 65 mm x 265 mm x 325 mm i pojemności 4 litrów oraz szkieletu metalowego wykonanego częściowo ze stali nierdzewnej, częściowo ze stali węglowej lakierowanej lakierem proszkowym. Szkielet przystawki umożliwia zamontowanie jej do stołu operacyjnego oraz obrót wokół osi pionowej.

GYNAECOLOGICAL ATTACHMENT WS-28.0

comprising a bowl made of stainless steel. Dimensions: 65 mm x 265 mm x 325 mm, capacity: 4 litres. The structure is partly made of stainless steel, and partly of powder-coated carbon steel. The framework of the attachment enables fixing to the operating table and rotation around the vertical axis.



SZ-01

PRZYSTAWKA UROLOGICZNA WS-29.0

składa się z miski wykonanej ze stali nierdzewnej, o wymiarach: 65 mm x 265 mm x 325 mm i o pojemności 4 litrów z odpływem \varnothing 18 mm zakończonym węzłem igielitowym oraz szkieletu metalowego wykonanego częściowo ze stali nierdzewnej, częściowo ze stali węglowej lakierowanej lakierem proszkowym. Szkielet przystawki umożliwia zamontowanie jej do stołu operacyjnego oraz obrót wokół osi pionowej.

UROLOGICAL ATTACHMENT WS-29.0

comprising a bowl made of stainless steel. Dimensions: 65 mm x 265 mm x 325 mm, and capacity: 4 litres with \varnothing 18 mm outflow including igelit tube. The structure is partly made of stainless steel, and partly of powder-coated carbon steel. The framework of the attachment enables fixing to the operating table and rotation around the vertical axis.



SU-02

SU-03

SU-04

SU-05

SU-10

SU-14

SZ-01

HYP

SITKO WS-89.5

do przystawek urologicznych WS-29.0, WS-29.5 i WS-57.5 jest umieszczane wewnątrz miski urologicznej. Wykonane jest w całości ze stali nierdzewnej. Wymiary: 200 mm x 250 mm x 120 mm.

STRAINER WS-89.5

for urology attachments: WS-29.0, WS-29.5 and WS-57.5, located inside the urology bowl. It is completely made of stainless steel. Dimensions: 200 mm x 250 mm x 120 mm.

SU-04

PRZYSTAWKA UROLOGICZNA WS-29.5

składa się z miski wykonanej ze stali nierdzewnej, o wymiarach: 65 mm x 265 mm x 325 mm i o pojemności 4 litrów z odpływem \varnothing 18 mm zakończonym węzłem igielitowym oraz szkieletu metalowego wykonanego częściowo ze stali nierdzewnej, częściowo ze stali węglowej lakierowanej lakierem proszkowym. Szkielet przystawki umożliwia zamontowanie jej do stołu operacyjnego oraz obrót wokół osi pionowej.

UROLOGICAL ATTACHMENT WS-29.5

comprising a bowl made of stainless steel. Dimensions: 65 mm x 265 mm x 325 mm, and capacity: 4 litres with \varnothing 18 mm outflow and igelit tube. The structure is partly made of stainless steel, and partly of powder-coated carbon steel. The framework of the attachment enables fixing to the operating table and rotation around the vertical axis.



SU-04

PRZYSTAWKA GINEKOLOGICZNA WS-28.5

składa się z miski wykonanej ze stali nierdzewnej, o wymiarach: 65 mm x 265 mm x 325 mm i pojemności 4 litrów oraz szkieletu metalowego wykonanego częściowo ze stali nierdzewnej, częściowo ze stali węglowej lakierowanej lakierem proszkowym. Szkielet przystawki umożliwia zamontowanie jej do stołu operacyjnego oraz obrót wokół osi pionowej.

GYNAECOLOGICAL ATTACHMENT WS-28.5

comprising a bowl made of stainless steel. Dimensions: 65 mm x 265 mm x 325 mm, capacity: 4 litres. The structure is partly made of stainless steel, and partly of powder-coated carbon steel. The framework of the attachment enables fixing to the operating table and rotation around the vertical axis.



SU-02

SU-03

SU-04

SU-05

SU-07

SU-10

SU-14

SZ-01

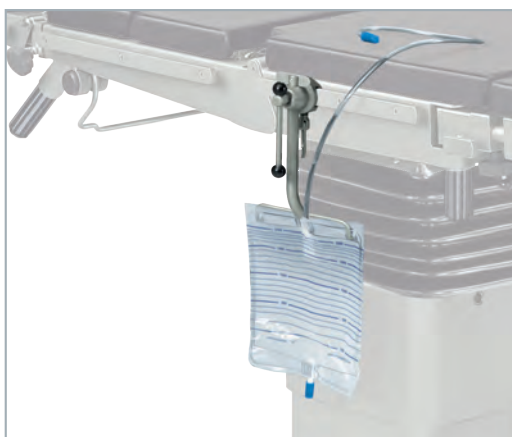
STRZEMIONA LITOTOMICZNE WS-64.5

służą do podwieszania kończyn dolnych w pozycji leżącej lub siedzącej. Składają się z pasa w postaci pętli oraz pręta nośnego, wykonanego ze stali nierdzewnej, posiadającego regulację wysokości oraz obrotu wokół osi pionowej i poziomej.

LITHOTOMIC STIRRUPS WS-64.5

used for suspending the leg of a patient in the lying or sitting position. They comprise a looped belt and a support rod made of stainless steel, with the possibility of adjusting the height and rotation around the vertical and horizontal axes.





SU-02 SU-03 SU-04 SU-05 SU-07 SU-10 SU-14 SZ-01

HYP

UCHWYT NA WORECZKI WS-92.5

służy do zawieszania woreczka na mocz bezpośrednio na stole operacyjnym. Uchwyt wyposażony jest w blokadę zabezpieczającą go przed przypadkowym wypadnięciem z korpusu zacisku. Konstrukcja ze stali nierdzewnej z wykończeniem matowym.

BAG HOLDER WS-92.5

to suspend a urine bag beside the operating table. The bag holder is supplied with a lock to protect it from accidental falling out of the clamp mechanism. Made of stainless steel, in a matt finish.



SU-02 SU-03 SU-04 SU-05 SU-07 SU-10 SU-14 SZ-01

PODKOLANNIK WS-05.5

służy do podpierania kończyny dolnej w pozycji leżącej lub siedzącej. Wyposażony jest w poliuretanowy materac o wymiarach: 25 mm x 190 mm x 295 mm, Konstrukcja metalowa, wykonana ze stali nierdzewnej, umożliwia obrót podpórki wokół jej osi pionowej, kątowne ustawienie powierzchni materaca a także zmianę wysokości podpórki.

KNEE REST WS-05.5

to support the leg of a patient in the lying or sitting position. Supplied with a polyurethane mattress. Dimensions: 25 mm x 190 mm x 295 mm. The structure, made of stainless steel, enables rotation of the support around the vertical axis, setting the mattress surface in an angled position and also adjustment of the support height.



SU-02 SU-03 SU-04 SU-05 SU-07 SU-10 SU-14 SZ-01

HYP

PODKOLANNIK AS-09.0

służy do podpierania kończyny górnej w pozycji leżącej lub siedzącej. Wyposażony jest w poliuretanowy materac. Wymiary: 25 mm x 220 mm x 380 mm. Konstrukcja metalowa, wykonana ze stali nierdzewnej z wykończeniem matowym, umożliwia obrót podpórki wokół jej osi pionowej, kątowne ustawienie powierzchni materaca a także zmianę wysokości podpórki.

KNEE REST AS-09.0

to support the leg of a patient in the lying or sitting position. Supplied with a polyurethane mattress. Dimensions: 25 mm x 220 mm x 380 mm. The structure, made of stainless steel in a matt finish, enables rotation of the support around the vertical axis, setting of the mattress in an angled position and also adjustment of the support height.

SU-02 SU-03 SU-04 SU-05 SU-07 SU-10 SU-14 SZ-01

PRZYSTAWKA GINEKOLOGICZNA STIRRUPS

jest wyposażeniem dla laparoskopii i innych zabiegów wymagających ułożenia litotomicznego, dla zabiegów w których wymagane jest niezależne ułożenie kończyn dolnych oraz wymagana jest śródoperacyjna zmiana ułożenia kończyn. Ruchy ramion przystawki wspomagane są sprężynami gazowymi.

GYNAECOLOGICAL ATTACHMENT STIRRUPS

equipment suitable for laparoscopy and other treatments requiring a lithotomic position, for treatments where independent leg positions are needed or it is necessary to change the leg position during the operation. The arms are assisted by gas springs.



SU-02 SU-03 SU-04 SU-05 HYP

PODNOŻEK PŁYTOWY SG-42.0 I SG-42.5*

jest jednoczęściowym, lekkim elementem do podparcia dolnych kończyn pacjenta. **SG-42.0** dla stołu **SU-04, HYPERION, SG-42.5** dla stołów **SU-02, SU-03, SU-05, HYPERION**.

LEG PLATE SG-42.0 AND SG-42.5*

a light, one-piece element to support the patient's legs. **SG-42.0** for **SU-04, HYPERION** and **SG-42.5** for **SU-02, SU-03, SU-05, HYPERION**.



*Akcesoria dostępne do stołu HYPERION w wersji z maksymalnym obciążeniem 300 kg.

*Accessories available for HYPERION in version with maximal loading 300 kg.

SU-02 SU-03 SU-04 SU-05 HYP

SEGMENT GINEKOLOGICZNY SG-44.0 I SG-44.6*

służy do przedłużenia segmentu siedzenia w stole. Składa się z materaca poliuretanowego o wymiarach: 500 mm x 330 mm x 50 mm oraz szkieletu ze stali nierdzewnej z wykończeniem matowym. Segment pozwala na zamontowanie przystawki ginekologicznej **WS-28.7** lub przystawki urologicznej **WS-29.7**. **SG-44.0** dla stołu **SU-04, HYPERION, SG-44.6** dla stołów **SU-02, SU-03, SU-05, HYPERION**.

GYNAECOLOGICAL-UROLOGICAL SECTION SG-44.0 AND SG-44.6*

to extend the seat segment in the table. Consists of a polyurethane mattress. Dimensions: 500 mm x 330 mm x 50 mm, with a frame made of stainless steel, in a matt finish. It can be combined with the **WS-28.7** gynaecological attachment, or urological attachment **WS-29.7**. **SG-44.0** for **SU-04, HYPERION** and **SG-44.6** for **SU-02, SU-03, SU-05, HYPERION**.



*Akcesoria dostępne do stołu HYPERION w wersji z maksymalnym obciążeniem 300 kg.

*Accessories available for HYPERION in version with maximal loading 300 kg.



SU-02

SU-03

SU-04

SU-05

SU-07

SU-10

SU-14

SZ-01

HYP

PODPÓRKA POD RĘCE WS-22.5

służy jako wspornik przedramion chirurga pracującego w pozycji stojącej lub siedzącej za głową pacjenta. Składa się z materaca poliuretanowego w kształcie półpiersiennika o wymiarach: 60 mm x 325 mm x 400 mm oraz szkieletu metalowego, wykonanego całkowicie ze stali nierdzewnej, zapewniającego regulację wysokości i pochylecia kątownego przedramion operatora w stosunku do głowy pacjenta.

HAND SUPPORT WS-22.5

used as a support for the surgeon's forearms while working in a standing or sitting position behind the patient's head. Includes a polyurethane, half-collar shaped mattress of the dimensions: 60 mm x 325 mm x 400 mm, and a stainless steel structure, in a matt finish, allowing adjustment of the height and inclination of the forearms of the operator in relation to the head of the patient.



SU-02

SU-03

SU-04

SU-05

SU-10

SZ-01

HYP

PODGLÓWEK SPECJALISTYCZNY WS-21.5

służy do podpierania głowy pacjenta w pozycjach: supinacyjnej i pronacyjnej. Składa się z materaca poliuretanowego w kształcie podkowy o wymiarach: 70 mm x 190 mm x 235 mm oraz szkieletu metalowego, wykonanego całkowicie ze stali nierdzewnej. Konstrukcja podglówka, dzięki trzem obrotowym węzłom, zapewnia regulację wysokości, pochylecia kątownego oraz wzdłużnego materaca.

LARYNGOLOGIC-OPHTHALMIC HEAD REST WS-21.5

to support the head of a patient in the lying position. Comprises a polyurethane, horseshoe-shaped mattress with the dimensions: 70 mm x 190 mm x 235 mm, and a stainless steel structure. The framework of the head rest, thanks to the three rotatable joints, enables adjustment of the height, angle and longitudinal inclination of the mattress.



SU-02

SU-03

SU-04

SU-05

SU-10

SZ-01

PODGLÓWEK SPECJALISTYCZNY WS-21.4

służy do podpierania głowy pacjenta w pozycji leżącej zarówno na wznak, jak i na brzuchu. Składa się z dwuprzegubowego ramienia blokowanego dźwigni oraz ramienia obrotowego blokowanego pokrętkiem. Czołowa podglówka wykonana jest ze stopu aluminium.

LARYNGOLOGIC-OPHTHALMIC HEAD REST WS-21.4

to support the head of a patient in the vertical position as well as in the abdominal position. Consists of a double-articulated arm, which can be locked by a lever, and a rotation arm, which can be locked by a handwheel. The head part of the support is made of aluminium alloy.

SU-02 SU-03 SU-04 SU-05 SU-10 SZ-01

HYP

PODGLÓWEK SPECJALISTYCZNY WS-21.9*

służy do podpierania głowy pacjenta w pozycji leżącej zarówno na wznak jak i na brzuchu. Składa się z dwóch materacy poliuretanowych z regulowaną szerokością oraz szkieletu metalowego, wykonanego ze stali nierdzewnej z matowym wykończeniem. Konstrukcja podglówka, dzięki trzem obrotowym węzłom, zapewnia regulację wysokości, pochylenia kąтового oraz wzdłużnego materaca.

LARYNGOLOGIC-OPHTHALMIC HEAD REST WITH TRACK ADJUSTMENT WS-21.9*

to support the head of a patient in the prone and supine positions. Consists of two polyurethane mattresses with an adjustable width, and a stainless steel frame in a matt finish. The head rest construction, thanks to the three rotatable joints, allows the independent adjustment of the height, angle and longitudinal inclination of the mattress.



*Akcesoria dostępne do stołu HYPERION w wersji z maksymalnym obciążeniem 300 kg.

*Accessories available for HYPERION in version with maximal loading 300 kg.

SU-02 SU-03 SU-04 SU-05 SU-10

HYP

ADAPTOR DO PODGLÓWKA SPECJALISTYCZNEGO WS-84.7*

umożliwia montaż podglówka specjalistycznego. Wykonany jest w całości ze stali nierdzewnej z wykończeniem matowym.

ADAPTOR FOR MOUNTING SPECIALIZED HEAD REST WS-84.7*

enables a head rest to be fitted to the table. Made entirely of stainless steel, in a matt finish.



*Akcesoria dostępne do stołu HYPERION w wersji z maksymalnym obciążeniem 300 kg.

*Accessories available for HYPERION in version with maximal loading 300 kg.



SU-02

SU-03

SU-04

SU-05

SU-10

PRYZYSTAWKA DORO

przeznaczona jest do zabiegów i operacji neurochirurgicznych, umożliwia unieruchomienie głowy za pomocą nastawnych, ostro zakończonych trzpieni. Konstrukcja przystawki, dzięki dwóm obrotowym węzłom, zapewnia regulację wysokości, pochylenia kątownego oraz wzdłużnego czaszki. Może być wykorzystywana do unieruchomiania głowy pacjenta w pozycji leżącej zarówno na brzuchu jak i na plecach a także w pozycji siedzącej z wykorzystaniem specjalnego adaptora.



SYSTEM DORO SKŁADA SIĘ Z:

3001-00. Podstawa systemu umożliwiająca połączenie kłamy do stołu operacyjnego. Pojedyncza dźwignia pozwala na bezpieczne i pewne mocowanie kłamy oraz na dowolną zmianę jej położenia podczas zabiegu.

3002-00 Adaptor. Łączy podstawę systemu z kłamra ostrą do mocowania kości czaszki oraz łączy wszystkie podkładki żelowe. Adaptor umożliwia umiejscowienieżądanego położenia kłamy ostrej lub podkładki żelowej w zakresie 360 stopni.

3002-50 Adaptor. Przegub kulowy posiada wszystkie właściwości adaptora 3002-00 plus unikalne zamknięcie umożliwiające dowolne ułożenie pacjenta.

3009-00 Podkowa DORO. Posiada przystawkę do wyciągu. Żelowa podkładka redukuje możliwość wystąpienia odleżyn u pacjenta, łatwa do utrzymania w czystości.

3012-00 Podpora odcinka szyjnego kręgosłupa. Posiada szybkie mocowanie do podstawy systemu, przezierna podpora podpory.

3003-00 Kłamra DORO ostra. Posiada 3-punktowe mocowanie kości czaszki w dowolnej pozycji, posiada klucz dynamometryczny z regulowaną siłą nacisku na trzy pineski utrzymujące głowę.

3005-00 Ostry uchwyt (pineska dla dorosłych) do wielokrotnego użycia.

3004-00 Ostry uchwyt (pineska dla dzieci) do wielokrotnego użycia.

3007-00 Adaptor umożliwiający ułożenia pacjenta w pozycji siedzącej.

30013-00 Tablica na wszystkie części systemu DORO.

System DORO posiada wiele unikalnych rozwiązań i akcesoriów, z którymi można zapoznać się w odrębnym katalogu.

DORO ATTACHMENT

for neurosurgical treatments and operations, enables immobilization of the head thanks to the use of adjustable pins. The framework of the attachment has two rotary nodes for adjustment of height, angle and longitudinal movement. Can be used to immobilize the head of a patient in the lying position (including the supine and prone position), as well as in the sitting position with the use of a special adaptor.

THE DORO SYSTEM CONSISTS OF:

3001-00 Base – can be clamped to the operating table. A single lever enables the safe and certain fixing as well as enabling changes in its position during treatment.

3002-00 Adaptor – joins the base to the sharp clamp for fixing the bones of the skull and joining all gel supports. The adaptor enables the positioning of the sharp clamp or the gel support in the required position, in a 360 degree range.

3002-50 Adaptor – this ball joint has all the properties of the 3002-00 adaptor as well as a unique closure, allowing any arrangement of the patient.

3009-00 DORO Semicircle – an attachment for an extension. A gel support reduces possibility of decubitus for patients. Easy to clean.

3012-00 Support of the cervical spine – gives the possibility of quick fixing to the system base. The base of the support is transparent.

3003-00 Sharp DORO clamp – allows the 3-pointed fixing of the bones of the skull in any position, has a dynamometric key with pressure power adjustment for the three drawing pins which hold the head.

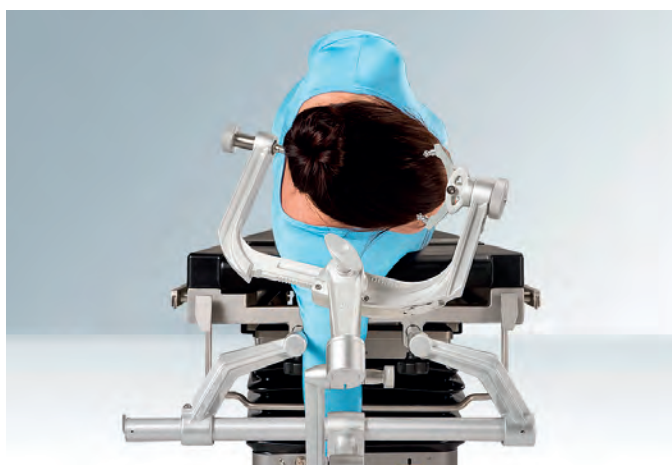
3005-00 Sharp handle (holder) – drawing pin for adults. Multiple uses.

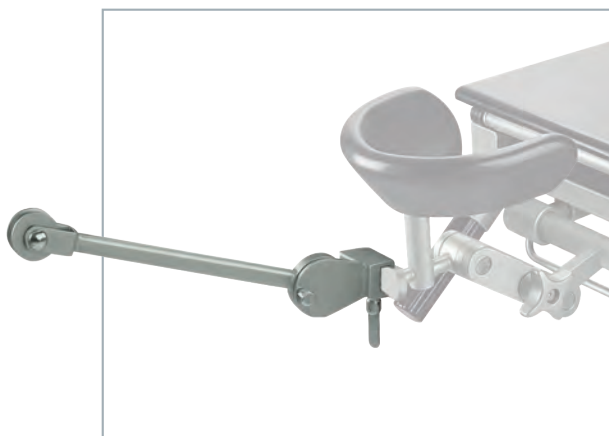
3004-00 Sharp handle (holder) – drawing pin for children. Multiple uses.

3007-00 Adaptor – enables the patient to be positioned in a sitting position.

3013-00 Board for all the parts of DORO system.

The DORO system can be complemented in many different ways, see the possibilities available in the separate catalogue.





SU-02 SU-03 SU-04 SU-05 SU-10 SU-14 SZ-01

HYP

WYCIĄG ROLKOWY WS-88.5

służy do zawieszania obciążenia na lince naciągającej kręgi szyjne pacjenta.

ROLLER LIFT WS-88.5

to suspend a load to stretch the patient's cervical vertebrae.



SU-02 SU-03 SU-04 SU-05 SU-07 SU-10 SZ-01

HYP

PODGŁÓWEK DO OPERACJI KRĘGÓW SZYJNYCH WS-21.8

służy do podpierania głowy pacjenta w pozycji leżącej zarówno na wznak jak i na brzuchu. Składa się z dwóch materacy poliuretanowych oraz szkieletu metalowego, wykonanego całkowicie ze stali nierdzewnej z wykończeniem matowym. Konstrukcja podglówka umożliwia niezależną regulację wysokości obu materacy i dużą stabilność dzięki dodatkowej stopce.

HEAD REST FOR CERVICAL VERTEBRAS OPERATIONS WS-21.8

to support the head of a patient in the lying position, either in the abdominal position or in the supine position. Consists of two polyurethane mattresses, and a stainless steel frame in a matt finish. The head rest structure allows for independent adjustment of both mattress heights and ensures extra stability.

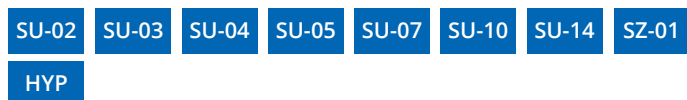
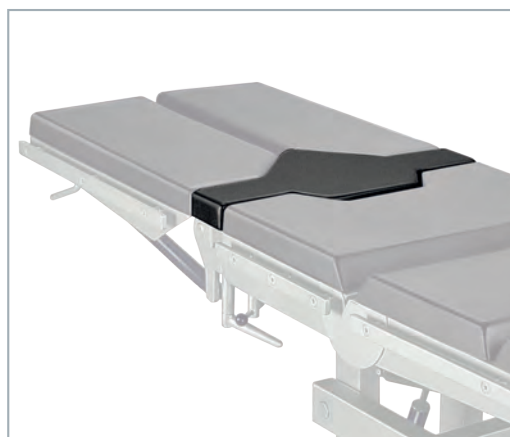


MATERAC WYPEŁNIAJĄCY WS-67.0

służy do wypełnienia przestrzeni pomiędzy materacem siedzenia a materacami podnóżków. Materac jest prześwietlalny dla promieni RTG. Wymiary: 40 mm x 245 mm x 500 mm.

FILLING MATTRESS WS-67.0

to fill the gap between the mattress of the seat and the mattress of the foot rests. X-ray translucent. Dimensions: 40 mm x 245 mm x 500 mm.

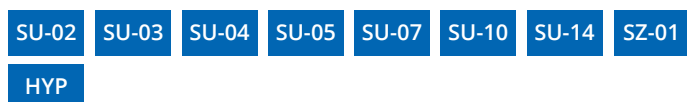


MATERAC DO KRĘGOSŁUPA WS-65.0

jest elementem stabilizującym tułów pacjenta w pozycji leżącej na brzuchu. Wymiary: 100 mm x 460 mm x 840 mm.

MATTRESS FOR SPINAL SURGERY WS-65.0

to stabilize the torso of a patient lying in the prone position. Dimensions: 100 mm x 460 mm x 840 mm.



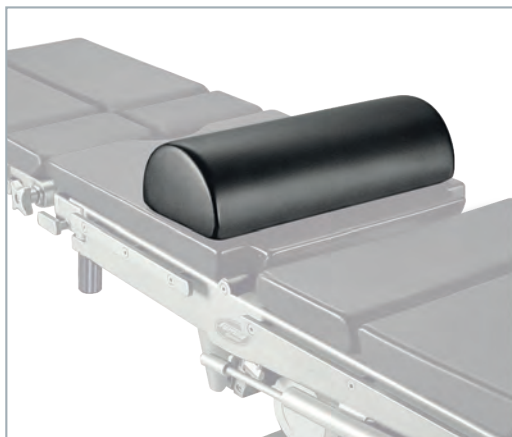
PODGŁÓWEK WS-69.0

jest wykonany z pianki poliuretanowej, prześwietlalny dla promieni RTG. Wymiary: 80 mm x 220 mm x 240 mm.

HEAD REST WS-69.0

made of polyurethane foam, X-ray translucent. Dimensions: 80 mm x 220 mm x 240 mm.





SU-02 SU-03 SU-04 SU-05 SU-07 SU-10 SU-14 SZ-01

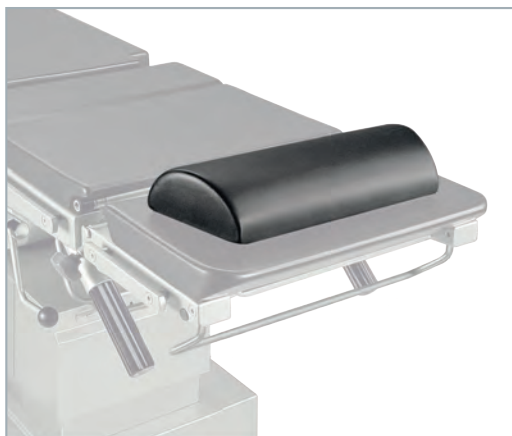
HYP

PÓŁWAŁEK WS-66.0

jest wykonany z pianki poliuretanowej, prześwietalny dla promieni RTG. Wymiary: 120 mm x 180 mm x 500 mm.

HALF-ROLL WS-66.0

made of polyurethane foam, X-ray translucent. Dimensions: 120 mm x 180 mm x 500 mm.



SU-02 SU-03 SU-04 SU-05 SU-07 SU-10 SU-14 SZ-01

HYP

WAŁEK POD SZYJĘ WS-68.0

jest wykonany z pianki poliuretanowej, prześwietalny dla promieni RTG. Wymiary: 160 mm x 80 mm x 420 mm.

UNDER-NECK ROLL WS-68.0

made of polyurethane foam, X-ray translucent. Dimensions: 160 mm x 80 mm x 420 mm.

SU-02 SU-03 SU-04 SU-05 SU-07 SU-10 SU-14 SZ-01

HYP

PODKŁADKA PRZECIWOLEŻYNOWA 40201, 40202, 40203

zaprojektowana do ochrony i odpowiedniego pozycjonowania głowy pacjenta, ułatwia dostęp do operowanych części głowy lub szyi. Wymiary: **40201** (Dorośli): 205 x 75 x 45 mm (zew. x wew. x wys.), **40202** (Dzieci): 140 x 57 x 32 mm, **40203** (Noworodki): 83 x 38 x 20 mm.

DONUT HEAD PAD 40201, 40202, 40203

designed to protect and cradle the patient's head, this pad affords easy access for surgery of the head and neck. It can be used for a variety of procedures, including ENT, plastic, general and ophthalmic. Dimensions: **40201** (Adult): 205 x 75 x 45 mm (OD x ID x H), **40202** (Paediatric): 140 x 57 x 32 mm, and **40203** (Neo-natal): 83 x 38 x 20 mm.



SU-02 SU-03 SU-04 SU-05 SU-07 SU-10 SU-14 SZ-01

HYP

PODKŁADKA PRZECIWOLEŻYNOWA W KSZTAŁCIE PODKOWY 40204, 40205, 40206

zapewnia czysty przepływ powietrza i dzięki otworowi na rurkę intubacyjną wspomaga anesteziologa w trakcie zabiegów, kiedy pacjent leży w pozycji bocznej lub twarzą w dół, z głową skierowaną do boku. Wymiary: **40204** (Dorośli): 205 x 75 x 45 mm, **40205** (Dzieci): 140 x 57 x 32 mm, **40206** (Noworodki): 83 x 38 x 20 mm.

HORSESHOE HEAD PAD 40204, 40205, 40206

the horseshoe configuration provides a clear air passageway and aids the anaesthesiologist while patients are in a lateral or prone position, head to the side. Dimensions: **40204** (Adult): 205 x 75 x 45 mm, **40205** (Paediatric): 140 x 57 x 32 mm, **40206** (Neo-natal): 83 x 38 x 20 mm.



*Ta grupa produktów jest dostępna na terenie całego świata, ale jedynie przy zakupie stołów operacyjnych Famed.
This product group is available worldwide, but can be sold only with Famed's Operating Tables.*



SU-02

SU-03

SU-04

SU-05

SU-07

SU-10

SU-14

SZ-01

HYP

SPECJALISTYCZNA, MOCNO POZYCJONUJĄCA PODKŁADKA PRZECIWODLEŻYNOWA 40217, 40217P

oryginalnie zaprojektowana na potrzeby operacji zaćmy, dzięki swojej wszechstronności zapobiega łysieniu pacjenta – szczególnie podczas dłuższych operacji chirurgicznych. Konstrukcja podkładki zapewnia stabilność i łatwy dostęp do pacjenta dla lekarza/pielęgniarki. Doskonale sprawdza się przy wielu operacjach, w tym laryngologicznych, plastycznych i okulistycznych. Wymiary: **40217** (Dorośli) – 230 x 230 x 38 mm, **40217P** (Dzieci) – 190 x 216 x 57 mm.

OPHTHALMIC CRADLE HEADREST 40217, 40217P

designed originally for cataract surgery, this versatile pad helps prevent the risk of alopecia - especially during long surgery. Cradling the patient's head provides stability in addition to easy surgeon/nurse access. It is ideal for many procedures, including ENT, plastic surgery and virtually all ophthalmic cases. Dimensions: **40217** (Adult) – 230 x 230 x 38 mm, and **40217P** (Paediatric) – 190 x 216 x 57 mm.



SU-02

SU-03

SU-04

SU-05

SU-07

SU-10

SU-14

SZ-01

HYP

PODKŁADKA PRZECIWODLEŻYNOWA, WSPIERAJĄCA PIĘTĘ 40502

zaprojektowana, by chronić i zabezpieczać obszar pięty bez wykorzystania przystawki typu „hak i pętla”. Wyprofilowany otwór pozwala na precyzyjne ułożenie pięty, a dzięki wycięciu w tylnej części pozwala zabezpieczyć ścięgno Achillesa. Wymiary: 150 x 83 x 45 mm.

HEEL SUPPORT 40502

configured to secure and protect the heel area without a hook and loop attachment. The patient's heel is placed in the cup cut-out. The slit in the back of the cup secures the patient's Achilles tendon area. Dimensions: 150 x 83 x 45 mm.



*Ta grupa produktów jest dostępna na terenie całego świata, ale jedynie przy zakupie stołów operacyjnych Famed.
This product group is available worldwide, but can be sold only with Famed's Operating Tables.*

SU-02 SU-03 SU-04 SU-05 SU-07 SU-10 SU-14 SZ-01

HYP

POZYCJONUJĄCA, PROFILOWANA, PODKŁADKA PRZECIWODLEŻYNOWA 40306, 40310, 40307

zapewnia doskonałą ochronę całej ręki. Wyprofilowana forma otacza ramię pacjenta, zabezpieczając bicepsy, łokcie i przedramiona. Anatomicznie dostosowana forma zmniejsza ryzyko stoczenia się ramienia. Podkładka doskonale sprawdza się przy pozycjonowaniu pacjenta twarzą w dół, zwłaszcza przy zabiegach z zakresu laminektomii. W połączeniu z ramkami do laminektomii zapewnia także dodatkową wysokość. Wymiary: **40306** (Długa) – 610 x 150 x 50 mm, **40310** (Średnia) – 510 x 150 x 60 mm, **40307** (Mała) – 410 x 140 x 50 mm.



CONTOURED ARM BOARD PAD 40306, 40310, 40307

these pads offer excellent full-arm coverage. The contoured design cradles the patient's arm, protecting the bicep, elbow and forearm. The contoured pads reduce the chance of rolling the patient's arm. Ideal for prone positioning, especially laminectomy procedures. The thickness also offers additional height with laminectomy frames. Dimensions: **40306** (Large) – 610 x 150 x 50 mm, **40310** (Medium) – 510 x 150 x 60 mm, and **40307** (Small) – 410 x 140 x 50 mm.

SU-02 SU-03 SU-04 SU-05 SU-07 SU-10 SU-14 SZ-01

HYP

TRAPEZOIDALNY WĄLEK PRZECIWODLEŻYNOWY / POZYCJONER 40630, 40603

używany głównie w zabiegach chirurgicznych, wymagających separacji nóg pacjenta. Może być także stosowany jako stabilizujący pozycjoner lub do zapobiegania osunięciu się stóp. Walek **40603** dzięki swojej półokrągłej budowie z płaskim dnem zapewnia ochronę obszaru pod kolanami przed naciskiem, kiedy pacjent znajduje się w pozycji leżącej na plecach. Chroni także stopę pacjenta przed osunięciem się w pozycji leżącej twarzą do blatu. Może być używany pod śródstopiem, lub pod stopą czy w pozycji pół-Fowlera. Wymiary: **40630** – 254 x 178 x 89 mm, **40603** – 360 x 150 x 76 mm.



TRAPEZOID POSITIONER 40630, 40603

the primary function of this pad is surgical procedures in which the patient must have clear leg separation. It may also be used as a stabilizing positioner or to prevent foot drop. The **40603** model, with its semi-circular design and flat bottom configuration, provides pressure protection under the knees while the patient is in the supine position. Also prevents patient's foot drop in the prone position. Can be used under the metatarsal or under the foot, against the board, or in Semi-Fowler's position. Dimensions: **40630** – 254 x 178 x 89 mm, and **40603** – 360 x 150 x 76 mm.



*Ta grupa produktów jest dostępna na terenie całego świata, ale jedynie przy zakupie stołów operacyjnych Famed.
This product group is available worldwide, but can be sold only with Famed's Operating Tables.*



SU-02 SU-03 SU-04 SU-05 SU-07 SU-10 SU-14 SZ-01
HYP

WAŁEK PRZECIWODLEŻYNOWY POD KLATKĘ PIERSIOWĄ 40616, 40646

z płaskim dnem, zabezpiecza cały obszar klatki piersiowej pacjenta od nacisku w czasie zabiegów w pozycji leżącej twarzą w dół. Zapewnia doskonałą stabilność i chroni przed przesuwaniem ciała pacjenta. Może być używany jako pozycjoner w wielu innych zabiegach. Wymiary: **40616** (Dorośli) – 305 x 100 mm, **40646** (Dzieci) – 305 x 75 mm.

ADULT CHEST ROLL 40616, 40646

this line of flat bottom chest rolls protect the patient's entire chest area from pressure while in the prone position, and offer increased non-roll stability. They also have infinite utility as positioners for many other procedures. Dimensions: **40616** (Adult) – 305 x 100 mm, and **40646** (Paediatric) – 305 x 75 mm.



SU-02 SU-03 SU-04 SU-05 SU-07 SU-10 SU-14 SZ-01
HYP

PODKŁADKA PRZECIWODLEŻYNOWA 40300, 40301, 40308, 40309

przeznaczona głównie do użytku na standardowych rozszerzeniach blatu dla ochrony bicepsu, łokcia i przedramienia pacjenta. Wymiary: **40300** – 380 x 100 x 6 mm, **40301** – 610 x 115 x 95 mm, **40308** – 610 x 165 x 9,5 mm, **40309** – 380 x 165 x 6 mm.

ARMBOARD PAD 40300, 40301, 40308, 40309

for use on standard arm board table extensions to protect the patient's bicep, elbow and forearm areas. Dimensions: **40300** – 380 x 100 x 6 mm, **40301** – 610 x 115 x 95 mm, **40308** – 610 x 165 x 9.5 mm, and **40309** – 380 x 165 x 6 mm.



*Ta grupa produktów jest dostępna na terenie całego świata, ale jedynie przy zakupie stołów operacyjnych Famed.
This product group is available worldwide, but can be sold only with Famed's Operating Tables.*

SU-02 SU-03 SU-04 SU-05 SU-07 SU-10 SU-14 SZ-01

HYP

MATERAC PRZECIWODLEŻYNOWY 40100, 40101, 40105

40100: Ten materac może być używany w szerokiej gamie zabiegów, szczególnie tych, które trwają dłużej niż godzinę lub dotyczących pacjentów z problemami z układem krążenia. Operacje na otwartym sercu i inne, które wymagają długotrwałego pozostawiania pacjenta w pozycji na wznak, są idealnymi polami zastosowań. Materac jest także polecany do operacji pediatrycznych, w połączeniu z materacem **40105** może być używany na stołach pełnej długości. Wymiary: 1170 x 500 x 13 mm.

40101: Materac identyczny z modelem **40100**, za wyjątkiem długości - pokrywa cały stół operacyjny. Gwarantuje pełną redystrybucję ciężaru pacjenta w operacjach na otwartym sercu, klatce piersiowej czy brzuchu. Dzięki zapewnieniu wysokiego poziomu komfortu pacjentowi poddanemu miejscowemu znieczuleniu (jak podczas np. operacji oka), jego ruch jest ograniczony do minimum. Materac świetnie sprawdza się także przy innych operacjach, wykonywanych przy ułożeniu pacjenta w pozycji twarzą w dół lub bocznej. Wymiary: 1830 x 500 x 13 mm.

40105: Wszechstronny materac, doskonały do cystoskopii lub większości zabiegów ortopedycznych i sercowo-naczyniowych. Może być łączony z materacem **40100** dla zapewnienia pokrycia całej długości blatu stołu operacyjnego. Używany często przy operacjach położniczo-ginekologicznych i jako podparcie przy zabiegach rektoskopii i operacjach proktologicznych. Wymiary: 508 x 508 x 13 mm.

O.R. OVERLAY 40100, 40101, 40105

40100: This table pad is used for a wide range of procedures. It is especially important for use in procedures that last more than one hour or for patients with circulatory problems. Open heart and other procedures that mandate a lengthy supine patient position are ideal applications for this table pad. This pad is also recommended for paediatric procedures, and can be used in conjunction with a **40105** Table Pad for use on full-length tables. Dimensions: 1170 x 500 x 13 mm.

40101: This pad is the same as the **40100**, except that it is full length. Provides end-to-end, even patient weight distribution for open heart and other thoracic and abdominal procedures. Because the pad provides a high level of comfort for patients under local anaesthesia, such as for cataract procedures, patient movement is minimized. Procedures that call for lateral or prone positioning should also include this mattress. Dimensions: 1830 x 500 x 13 mm.

40105: A versatile mattress, excellent for cysto tables or any orthopaedic or cardiovascular procedures. Can be used in combination with model **40100** to achieve a full-size table mattress set. Often used on a leg extension for OB/GYN procedures and for rectoscopic support for proctology procedures. Dimensions: 508 x 508 x 13 mm.



*Ta grupa produktów jest dostępna na terenie całego świata, ale jedynie przy zakupie stołów operacyjnych Famed.
This product group is available worldwide, but can be sold only with Famed's Operating Tables.*



SU-02 SU-03 SU-04 SU-05 SU-07 SU-10 SU-14 SZ-01
HYP

OBŁOŻENIE - ZESTAW MATERACY PRZECIWODLEŻYNOWYCH - 3 CZĘŚCI 40104

składa się z segmentów głowy, tułowia i sekcji nóg, do użytku ze stołami, wyposażonymi w blaty wielosegmentowe. Idealne rozwiązanie dla szerokiego zakresu zabiegów, zapewniające pełną redukcję nacisku i naprężeń na całej powierzchni blatu stołu. Wymiary: **Segment głowy:** 508 x 229 x 13 mm, **Segment tułowia:** 1003 x 508 x 13 mm, **Segment nóg:** 508 x 508 x 13 mm.

O.R. OVERLAY, 3-PIECE SET 40104

this set includes head, torso and foot section mattresses for use with segmented tables. It is ideal for a wide range of procedures to provide complete pressure and shear reduction across the entire table surface. Dimensions: **Head section:** 508 x 229 x 13 mm, **Torso section:** 1003 x 508 x 13 mm, and **Foot section:** 508 x 508 x 13 mm.

SU-02 SU-03 SU-04 SU-05 SU-07 SU-10 SU-14 SZ-01
HYP

PODKŁADKA PRZECIWODLEŻYNOWA DO STRZEMION KOLANOWYCH 40402, 40403, 40404

40402: Podkładka stosowana do zabiegów urologicznych, ginekologicznych jako wypełnienie strzemion kolanowych, pod obszar podkolanowy. Może być także wykorzystywana podczas operacji pediatrycznych. Wymiary: 279 x 229 x 95 mm.

40403: Podkładka dłuższa niż model 40402. Stosowana do podkładania pod obszar podkolanowy, biodro, pięty, łokcie oraz nerki, kiedy pacjent znajduje się w pozycji bocznej. Wymiary: 430 x 279 x 6 mm.

40404: Podkładka rekomendowana do zabiegów urologicznych, ginekologicznych z użyciem dużych strzemion (jako wypełnienie) oraz w zastosowaniach zbliżonych do modeli 40402 i 40403. Niesamowicie wszechstronne akcesorium przeciwodleżynowe dla każdej sali operacyjnej, zabiegowej i centrum chirurgicznego. Wymiary: 560 x 500 x 13 mm.

KNEE CRUTCH PAD 40402, 40403, 40404

40402: For use with small knee, crutch-type stirrups for urological and OB/GYN procedures. Can also be used underneath the popliteal area for a variety of applications in paediatric procedures. Dimensions: 279 x 229 x 95 mm.

40403: This pad is larger than the 40402. Suitable uses include padding for the iliac crest, under the heels and elbows, and a kidney rest while the patient is in the lateral position. Dimensions: 430 x 279 x 6 mm.

40404: Recommended for use with large urology-type stirrups. Can also be used for similar functions as for the 40402 & 40403. A highly versatile pressure protection pad with extensive utility for any O.R., cysto room or surgery centre. Dimensions: 560 x 500 x 13 mm.



*Ta grupa produktów jest dostępna na terenie całego świata, ale jedynie przy zakupie stołów operacyjnych Famed.
This product group is available worldwide, but can be sold only with Famed's Operating Tables.*

SU-02 SU-03 SU-04 SU-05 SU-07 SU-10 SU-14 SZ-01

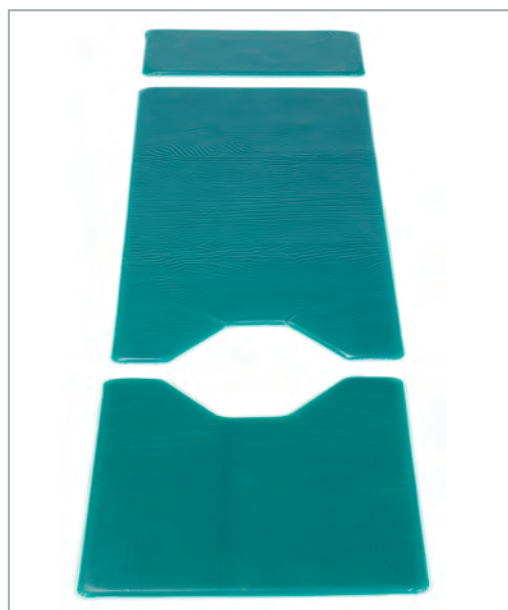
HYP

MATERACE ŻELOWE BLATU OA036, OA037 I OA038

stanowi dodatkową obok materaca stołu wyściółkę blatu stołu zabezpieczającą pacjenta przed powstawaniem odleżyn. Wykonany z żelu silikonowego w poszyciu z antystatycznej folii poliuretanowej. Wymiary: 225 mm x 500 mm, 900 mm x 500 mm i 500 mm x 500 mm.

GEL MATTRESS OF TOP TABLE OA036, OA037 AND OA038

an additional lining for the table top, used in conjunction with the mattress, designed to protect the patient against decubitus. Made of silicone gel in a cover made of anti-static polyurethane film. Dimensions: 225 x 500 mm, 900 x 500 mm and 500 x 500 mm.



SU-02 SU-03 SU-04 SU-05 SU-07 SU-10 SU-14 SZ-01

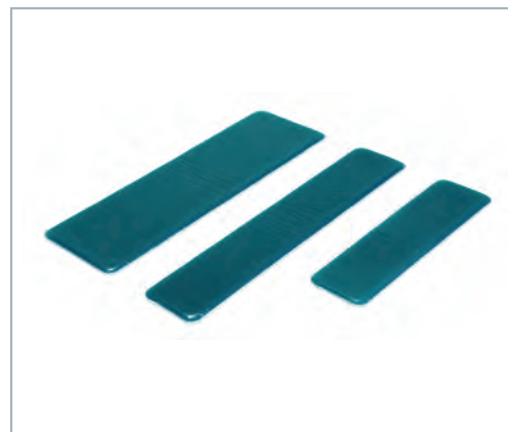
HYP

PODKŁADKA ŻELOWA POD RĘKĘ OA070, OA071 I OA072

wykonane z żelu silikonowego w poszyciu z antystatycznej folii poliuretanowej. Wymiary: 395 mm x 115 mm, 600 mm x 200 mm i 600 mm x 125 mm.

GEL ARM BOARD PAD OA070, OA071 AND OA072

made of silicone gel in a cover made of anti-static polyurethane film. Dimensions: 395 x 115 mm, 600 x 200 mm and 600 x 125 mm.



SU-02 SU-03 SU-04 SU-05 SU-07 SU-10 SU-14 SZ-01

HYP

PODKŁADKA ŻELOWA POD RĘKĘ EL101 I EL102

wykonana z żelu silikonowego w poszyciu z antystatycznej folii poliuretanowej. Wymiary: 510 mm x 150 mm, , 395 mm x 140 mm.

GEL ARM BOARD PAD EL101 AND EL102

made of silicone gel in a cover made of anti-static polyurethane film. Dimensions: 510 x 150 mm and 395 x 140 mm.



*Ta grupa produktów jest dostępna jedynie w Polsce.
This product group is available only in Poland.*



SU-02 SU-03 SU-04 SU-05 SU-07 SU-10 SU-14 SZ-01
HYP

PODKŁADKI ŻELOWE POD PIĘTY EL130

wykonane z żelu silikonowego w poszyciu z antystatycznej folii poliuretanowej. Wymiary: 500 mm x 225 mm x 10 mm.

GEL HEEL PADS EL130

made of silicone gel in a cover made of anti-static polyurethane film. Dimensions: 500 x 225 x 10 mm.



SU-02 SU-03 SU-04 SU-05 SU-07 SU-10 SU-14 SZ-01
HYP

PIERŚCIEŃ ŻELOWY OTWARTE EL021 I EL022

wykonane z żelu silikonowego w poszyciu z antystatycznej folii poliuretanowej. Wymiary: 140 mm x 34 mm i 200 mm x 54 mm.

OPEN GEL RINGS EL021 AND EL022

made of silicone gel in a cover made of anti-static polyurethane film. Dimensions: 140 x 34 mm and 200 x 54 mm.



SU-02 SU-03 SU-04 SU-05 SU-07 SU-10 SU-14 SZ-01
HYP

PIERŚCIEŃ ŻELOWY ZAMKNIĘTE EL011 I EL012

Wykonane z żelu silikonowego w poszyciu z antystatycznej folii poliuretanowej. Wymiary: 140 mm x 34 mm i 200 mm x 54 mm.

CLOSED GEL RINGS EL011 AND EL012

made of silicone gel in a cover made of anti-static polyurethane film. Dimensions: 140 x 34 mm and 200 x 54 mm.



*Ta grupa produktów jest dostępna jedynie w Polsce.
This product group is available only in Poland.*

WYPOSAŻENIE	STRONA	SU-02	SU-03	SU-04	SU-05	SU-07	SU-10	SU-14	SZ-01	HYP
Adaptor do podglówka specjalistycznego WS-84.7	46	✓	✓	✓	✓		✓			✓
Błat ortopedyczny BL-20.0	33		✓							
Boczny panel kontrolny AS-39.0	20		✓							
Boczny panel kontrolny WS-98.0	20			✓						
Dostawka WS-53.0	4	✓	✓	✓	✓	✓	✓	✓	✓	✓
Korpus zacisku WS-16.5	16	✓	✓	✓	✓	✓	✓	✓	✓	✓
Listwa boczna AS-27.0	8					✓				
Materac do kręgosłupa WS-65.0	50	✓	✓	✓	✓	✓	✓	✓	✓	✓
Materac wypełniający WS-67.0	50								✓	
Materace żelowe	52-59	✓	✓	✓	✓	✓	✓	✓	✓	✓
Oparcie barkowe boczne WS-59.5	6	✓	✓	✓	✓	✓	✓	✓	✓	
Oparcie barkowe prawe i lewe WS-06.5	6	✓	✓	✓	✓	✓	✓	✓	✓	
Oparcie boczne WS-50.5	7	✓	✓	✓	✓	✓	✓	✓	✓	✓
Oparcie boczne z dźwignią WS-50.6	6	✓	✓	✓	✓	✓	✓	✓	✓	
Oparcie klatki piersiowej WS-52.5	7	✓	✓	✓	✓	✓	✓	✓	✓	✓
Oparcie łonowe WS-49.5	7	✓	✓	✓	✓	✓	✓	✓	✓	✓
Pas nadgarstkowy WS-34.5	12	✓	✓	✓	✓	✓	✓	✓	✓	✓
Pas podnóża WS-42.0	11	✓	✓	✓	✓		✓	✓	✓	✓
Pas podnóża WS-42.1	11	✓	✓	✓	✓		✓	✓	✓	✓
Pas udowy WS-44.0	12	✓	✓	✓	✓		✓	✓	✓	✓
Pas udowy WS-44.1	12	✓	✓	✓	✓		✓	✓	✓	✓
Pasy brzuszne WS-23.0	11	✓	✓	✓	✓	✓	✓	✓	✓	✓
Pasy brzuszne WS-41.0	11	✓	✓	✓	✓	✓	✓	✓	✓	✓
Podglówek do operacji kręgow szyjnych WS-21.8	49	✓	✓	✓	✓	✓	✓		✓	✓
Podglówek specjalistyczny WS-45.5	32	✓	✓	✓	✓		✓			✓
Podglówek specjalistyczny WS-21.4	45	✓	✓	✓	✓		✓		✓	
Podglówek specjalistyczny WS-21.5	45	✓	✓	✓	✓		✓		✓	✓
Podglówek specjalistyczny WS-21.9	46	✓	✓	✓	✓		✓		✓	✓
Podglówek specjalistyczny WS-21.11	32	✓	✓		✓		✓	✓		✓
Podglówek specjalistyczny WS-45.6	32	✓	✓	✓	✓		✓	✓		✓
Podglówek WS-69.0	50	✓	✓	✓	✓	✓	✓	✓	✓	✓
Podkolannik AS-09.0	43	✓	✓	✓	✓	✓	✓	✓	✓	✓
Podkolannik WS-05.5	43	✓	✓	✓	✓	✓	✓	✓	✓	
Podnóżek płytowy SG-42.0	44			✓						✓



EQUIPMENT	PAGE	SU-02	SU-03	SU-04	SU-05	SU-07	SU-10	SU-14	SZ-01	HYP
Abdominal Straps WS-41.0	11	√	√	√	√	√	√	√	√	√
Abdominal Straps WS-23.0	11	√	√	√	√	√	√	√	√	√
Adaptor for Mounting Specialized Head Rest WS-84.7	46	√	√	√	√		√			√
Anaesthetic Frame WS-01.5	14	√	√	√	√	√	√	√	√	
Anaesthetic Frame WS-01.6	13	√	√	√	√	√	√	√	√	
Angle Support AS-10.0	5	√	√	√	√	√	√	√	√	√
Angle Support WS-07.5	5	√	√	√	√	√	√	√	√	
Arm Support AS-15.0	4	√	√	√	√	√	√	√	√	√
Arm Support PR-01.5	4	√	√	√	√	√	√	√	√	√
Attachment for Arthroscopic Treatment WS-39.5	31	√	√	√	√	√	√	√	√	
Attachment for Backward Nailing WS-95.5	31	√	√	√	√		√	√		
Attachment for Meniscus Treatment WS-40.5	31	√	√	√	√	√	√	√	√	
Attachment for Side Rail WS-53.0	4	√	√	√	√	√	√	√	√	√
Attachment for Shoulder Surgery WS-91.8	22	√	√	√	√		√			√
Attachment for the Leg Abduction WS-96.5	30	√	√	√	√		√	√	√	
Bag Holder WS-92.5	43	√	√	√	√	√	√	√	√	√
Carbon Fibre Arm Support AS-28.0	8					√				
Chest Support WS-52.5	7	√	√	√	√	√	√	√	√	√
Clamp Mechanism WS-16.5	16	√	√	√	√	√	√	√	√	√
Doro Attachment	47-48	√	√	√	√		√			
Drip Bottle Holder WK-01.5	15	√	√	√	√	√	√	√	√	√
Filling Mattress WS-67.0	50								√	
Gynaecological Attachment Stirrups	44	√	√	√	√	√	√	√	√	
Gynaecological Attachment WS-28.0	41								√	
Gynaecological Attachment WS-28.5	42			√						
Gynaecological Attachment WS-28.7	40	√	√		√		√	√		
Gynaecological-Urological Section SG-44.0	44			√						√
Gynaecological-Urological Section SG-44.6	44	√	√		√					√
Half-Roll WS-66.0	51	√	√	√	√	√	√	√	√	√
Hand Operating Table WS-48.5	30	√	√	√	√	√	√	√	√	√
Hand Holder WS-43.0	5	√	√	√	√	√	√	√	√	√
Hand Support WS-22.5	45	√	√	√	√	√	√	√	√	√

√ – oznacza, że element wyposażenia może współpracować ze stołem wymienionym w tabeli
 √ – means that equipment element may collaborate with operating table given in the table

WYPOSAŻENIE	STRONA	SU-02	SU-03	SU-04	SU-05	SU-07	SU-10	SU-14	SZ-01	HYP
Podnózek płytowy SG-42.5	44	✓	✓		✓					✓
Podpórka do operacji ramienia WS-87.5	8	✓	✓	✓	✓	✓	✓	✓	✓	✓
Podpórka do operacji ręki WS-48.5	30	✓	✓	✓	✓	✓	✓	✓	✓	✓
Podpórka kątowa AS-10.0	5	✓	✓	✓	✓	✓	✓	✓	✓	✓
Podpórka kątowa WS-07.5	5	✓	✓	✓	✓	✓	✓	✓	✓	
Podpórka pod rękę WS-22.5	45	✓	✓	✓	✓	✓	✓	✓	✓	✓
Podpórka ręki AS-15.0	4	✓	✓	✓	✓	✓	✓	✓	✓	✓
Podpórka ręki z włókna węglowego AS-28.0	8					✓				
Podpórka ręki PR-01.5	4	✓	✓	✓	✓	✓	✓	✓	✓	✓
Podstawa na wyposażenie WS-13.5	20	✓	✓	✓	✓		✓	✓	✓	✓
Poręcz kompletne WS-32.5	15	✓	✓	✓	✓		✓	✓	✓	
Półwałek WS-66.0	51	✓	✓	✓	✓	✓	✓	✓	✓	✓
Przystawka do artroskopii WS-39.5	31	✓	✓	✓	✓	✓	✓	✓	✓	
Przystawka do odwodzenia nogi WS-96.5	30	✓	✓	✓	✓		✓	✓	✓	
Przystawka do operacji barku WS-91.8	22	✓	✓	✓	✓		✓			✓
Przystawka do operacji ręki WS-47.5	30	✓	✓	✓	✓	✓	✓	✓	✓	✓
Przystawka do operacji łokcia WS-40.5	31	✓	✓	✓	✓	✓	✓	✓	✓	
Przystawka do zabiegu wstępnego gwoździowania WS-95.5	31	✓	✓	✓	✓		✓	✓		
Przystawka Doro	47-48	✓	✓	✓	✓		✓			
Przystawka ginekologiczna Stirrups	44	✓	✓	✓	✓	✓	✓	✓	✓	
Przystawka ginekologiczna WS-28.0	41								✓	
Przystawka ginekologiczna WS-28.5	42			✓						
Przystawka ginekologiczna WS-28.7	40	✓	✓		✓		✓	✓		
Przystawka ortopedyczna SO-12	24	✓	✓		✓		✓			✓
Przystawka proktologiczna WS-30.5	40	✓	✓	✓	✓		✓		✓	✓
Przystawka proktologiczna WS-30.7	40							✓		
Przystawka urologiczna WS-29.0	41								✓	
Przystawka urologiczna WS-29.5	42			✓						
Przystawka urologiczna WS-29.7	40	✓	✓		✓		✓	✓		
Ramka anestetyczna WS-01.5	14	✓	✓	✓	✓	✓	✓	✓	✓	
Ramka anestetyczna WS-01.6	13	✓	✓	✓	✓	✓	✓	✓	✓	



EQUIPMENT	PAGE	SU-02	SU-03	SU-04	SU-05	SU-07	SU-10	SU-14	SZ-01	HYP
Humerus Positioning Device WS-47.5	30	✓	✓	✓	✓	✓	✓	✓	✓	✓
Mobile Hanger for Equipment WS-13.5	20	✓	✓	✓	✓		✓	✓	✓	✓
Head Rest for Cervical Vertebrae Operations WS-21.8	49	✓	✓	✓	✓	✓	✓		✓	✓
Head Rest WS-69.0	50	✓	✓	✓	✓	✓	✓	✓	✓	✓
Hip Support WS-93.5	14	✓	✓	✓	✓		✓	✓	✓	✓
Holder for Anaesthetic Tubes WS-14.5	13	✓	✓	✓	✓	✓	✓	✓	✓	✓
Holder of X-Ray Tray WS-12.0	10								✓	
Instrument Tray WS-15.5	9	✓	✓	✓	✓	✓	✓	✓	✓	✓
Knee Rest AS-09.0	43	✓	✓	✓	✓	✓	✓	✓	✓	✓
Knee Rest WS-05.5	43	✓	✓	✓	✓	✓	✓	✓	✓	
Large Side Support AS-16.5	14	✓	✓	✓	✓		✓			
Large Side Support WS-08.5	9	✓	✓	✓	✓	✓	✓	✓	✓	✓
Laryngologic-Ophthalmic Head Rest WS-21.4	45	✓	✓	✓	✓		✓		✓	
Laryngologic-Ophthalmic Head Rest WS-21.5	45	✓	✓	✓	✓		✓		✓	✓
Laryngologic-Ophthalmic Head Rest with Track Adjustment WS-21.9	46	✓	✓	✓	✓		✓		✓	✓
Leg plates SG-42.0	44			✓						✓
Leg plates SG-42.5	44	✓	✓		✓					✓
Leg Strap WS-42.0	11	✓	✓	✓	✓		✓	✓	✓	✓
Leg Strap WS-42.1	11	✓	✓	✓	✓		✓	✓	✓	✓
Lithotomic Stirrups WS-64.5	42	✓	✓	✓	✓	✓	✓	✓	✓	
Mattress For Spinal Surgery WS-65.0	50	✓	✓	✓	✓	✓	✓	✓	✓	✓
Multiposition Clamp Mechanism WS-17.6	16	✓	✓	✓	✓	✓	✓	✓	✓	✓
Multiposition Clamp Mechanism WS-17.7	16	✓	✓	✓	✓	✓	✓	✓	✓	✓
Specialized Head Rest WS-45.5	32	✓	✓	✓	✓		✓			✓
Orthopaedic Attachment SO-12	24	✓	✓		✓		✓			✓
Orthopaedic Table Top BL-20.0	33		✓							
Proctological Attachment WS-30.5	40	✓	✓	✓	✓		✓		✓	✓
Proctological Attachment WS-30.7	40							✓		
Pubic Support WS-49.5	7	✓	✓	✓	✓	✓	✓	✓	✓	✓
Right and Left Shoulder Support WS-06.5	6	✓	✓	✓	✓	✓	✓	✓	✓	
Roller Lift WS-88.5	49	✓	✓	✓	✓		✓	✓	✓	✓

✓ – oznacza, że element wyposażenia może współpracować ze stołem wymienionym w tabeli
 ✓ – means that equipment element may collaborate with operating table given in the table

WYPOSAŻENIE	STRONA	SU-02	SU-03	SU-04	SU-05	SU-07	SU-10	SU-14	SZ-01	HYP
Segment ginekologiczny SG-44.0	44			√						√
Segment ginekologiczny SG-44.6	44	√	√		√					√
Sitko WS-89.5	41	√	√	√	√		√	√	√	√
Strzemiona litotomiczne WS-64.5	42	√	√	√	√	√	√	√	√	
Taca na narzędzia WS-15.5	9	√	√	√	√	√	√	√	√	√
Taca RTG WS-11.7	10	√	√	√	√					√
Taca RTG WS-19.7	10	√	√	√	√					√
Uchwyt boczny WS-33.0	9	√	√	√	√	√	√	√	√	√
Uchwyt kasety RTG WS-12.0	10								√	
Uchwyt na woreczki WS-92.5	43	√	√	√	√	√	√	√	√	√
Uchwyt przewodów anestetycznych WS-14.5	13	√	√	√	√	√	√	√	√	√
Uchwyt ręki WS-43.0	5	√	√	√	√	√	√	√	√	√
Uchwyt wielopozycyjny WS-17.6	16	√	√	√	√	√	√	√	√	√
Uchwyt wielopozycyjny WS-17.7	16	√	√	√	√	√	√	√	√	√
Wąż AS-16.5	14	√	√	√	√		√			
Wąż pod szyję WS-68.0	51	√	√	√	√	√	√	√	√	√
Wąż podporowy duży WS-08.5	9	√	√	√	√	√	√	√	√	√
Wieszak kroplówki WK-01.5	15	√	√	√	√	√	√	√	√	√
Wspornik biodra WS-93.5	14	√	√	√	√		√	√	√	√
Wyciąg rolkowy WS-88.5	49	√	√	√	√		√	√	√	√
Przystawka do operacji barku WS-91.7	13	√	√		√					√
Pilot przewodowy WS-62	17		√		√	√	√			
Pilot bezprzewodowy WS-63	17		√		√	√	√			
Pilot przewodowy WS-35	18			√						
Pilot bezprzewodowy WS-37	18			√						
Pilot przewodowy AS-44	19									√
Sterownik nożny WS-36.5	19		√		√					
Napęd alternatywny AS-41.0	21						√			
Panel sterujący AS-33.0	21						√			
Napęd alternatywny AS-31.0	21		√		√					
Panel sterujący AS-34.0	21				√					



EQUIPMENT	PAGE	SU-02	SU-03	SU-04	SU-05	SU-07	SU-10	SU-14	SZ-01	HYP
Side control panel AS-39.0	20		√							
Side control panel WS-98.0	20			√						
Side Holder for X-Ray Pictures WS-33.0	9	√	√	√	√	√	√	√	√	√
Side Rails WS-32.5	15	√	√	√	√		√	√	√	
Side rail AS-27.0	8					√				
Side Support WS-50.5	7	√	√	√	√	√	√	√	√	√
Side Support with Lever WS-50.6	6	√	√	√	√	√	√	√	√	
Side Shoulder Support WS-59.5	6	√	√	√	√	√	√	√	√	
Specialized head rest WS-21.11	32	√	√		√		√	√		√
Specialized head rest WS-45.6	32	√	√		√		√	√		√
Strainer WS-89.5	41	√	√	√	√		√	√	√	√
Support for Shoulder Operations WS-87.5	8	√	√	√	√	√	√	√	√	√
Thigh Holder WS-44.0	12	√	√	√	√		√	√	√	√
Thigh Holder WS-44.1	12	√	√	√	√		√	√	√	√
Under-Neck Roll WS-68.0	51	√	√	√	√	√	√	√	√	√
Urological Attachment WS-29.0	41								√	
Urological Attachment WS-29.5	42			√						
Urological Attachment WS-29.7	40	√	√		√		√	√		
Wristlet WS-34.5	12	√	√	√	√	√	√	√	√	√
X-Ray Tray WS-11.7	10	√	√	√	√					√
X-Ray Tray WS-19.7	10	√	√	√	√					√
Attachment for shoulder surgery WS-91.7	13	√	√		√					√
Wire hand controller WS-62	17		√		√	√	√			
Wireless hand controller WS-63	17		√		√	√	√			
Wire hand controller WS-35	18			√						
Wireless hand controller WS-37	18			√						
Wire hand controller AS-44	19									√
Foot controller WS-36.5	19		√		√					
Alternative drive AS-41.0	21						√			
Control panel AS-33.0	21						√			
Alternative drive AS-31.0	21		√		√					
Control panel AS-34.0	21				√					
Gel mattresses	52-59	√	√	√	√	√	√	√	√	√

√ – oznacza, że element wyposażenia może współpracować ze stołem wymienionym w tabeli
 √ – means that equipment element may collaborate with operating table given in the table

SYMBOL / ART. NO	STRONA / PAGE	SU-02	SU-03	SU-04	SU-05	SU-07	SU-10	SU-14	SZ-01	HYP
AS-09.0	43	√	√	√	√	√	√	√	√	√
AS-10.0	5	√	√	√	√	√	√	√	√	√
AS-15.0	4	√	√	√	√	√	√	√	√	√
AS-16.5	14	√	√	√	√		√			
AS-27.0	8					√				
AS-28.0	8					√				
AS-31.0	21		√		√					
AS-33.0	21						√			
AS-34.0	21				√					
AS-39.0	20		√							
AS-41.0	21						√			
AS-44	19									√
BL-20.0	33		√							
BL-20.5	33				√					
Doro	47-48	√	√	√	√		√			
PR-01.5	4	√	√	√	√	√	√	√	√	√
SG-42.0	44			√						√
SG-42.5	44	√	√		√					√
SG-44.0	44			√						√
SG-44.6	44	√	√		√					√
SO-12	24	√	√		√		√			√
Stirrups	44	√	√	√	√	√	√	√	√	
WK-01.5	15	√	√	√	√	√	√	√	√	√
WS-01.5	14	√	√	√	√	√	√	√	√	
WS-01.6	13	√	√	√	√	√	√	√	√	
WS-05.5	43	√	√	√	√	√	√	√	√	
WS-06.5	6	√	√	√	√	√	√	√	√	
WS-07.5	5	√	√	√	√	√	√	√	√	
WS-08.5	9	√	√	√	√	√	√	√	√	√
WS-11.7	10	√	√	√	√					√
WS-12.0	10								√	
WS-13.5	20	√	√	√	√		√	√	√	√
WS-14.5	13	√	√	√	√	√	√	√	√	√
WS-15.5	9	√	√	√	√	√	√	√	√	√
WS-16.5	16	√	√	√	√	√	√	√	√	√
WS-17.6	16	√	√	√	√	√	√	√	√	√



SYMBOL / ART. NO	STRONA / PAGE	SU-02	SU-03	SU-04	SU-05	SU-07	SU-10	SU-14	SZ-01	HYP
WS-17.7	16	√	√	√	√	√	√	√	√	√
WS-19.7	10	√	√	√	√					√
WS-21.4	45	√	√	√	√		√		√	
WS-21.5	45	√	√	√	√		√		√	√
WS-21.9	46	√	√	√	√		√		√	√
WS-21.8	49	√	√	√	√	√	√		√	√
WS-21.11	32	√	√		√		√	√		√
WS-22.5	45	√	√	√	√	√	√	√	√	√
WS-23.0	11	√	√	√	√	√	√	√	√	√
WS-28.0	41								√	
WS-28.5	42			√						
WS-28.7	40	√	√		√		√	√		
WS-29.0	41								√	
WS-29.5	42			√						
WS-29.7	40	√	√		√		√	√		
WS-30.5	40	√	√	√	√		√		√	√
WS-30.7	40							√		
WS-32.5	15	√	√	√	√		√	√	√	
WS-33.0	9	√	√	√	√	√	√	√	√	√
WS-34.5	12	√	√	√	√	√	√	√	√	√
WS-35	18			√						
WS-36.5	19		√		√					
WS-37	18			√						
WS-39.5	31	√	√	√	√	√	√	√	√	
WS-40.5	31	√	√	√	√	√	√	√	√	
WS-41.0	11	√	√	√	√	√	√	√	√	√
WS-42.0	11	√	√	√	√		√	√	√	√
WS-42.1	11	√	√	√	√		√	√	√	√
WS-43.0	5	√	√	√	√	√	√	√	√	√
WS-44.0	12	√	√	√	√		√	√	√	√
WS-44.1	12	√	√	√	√		√	√	√	√
WS-45.5	32	√	√	√	√		√			√
WS-45.6	32	√	√	√	√		√	√		√
WS-47.5	30	√	√	√	√	√	√	√	√	√
WS-48.5	30	√	√	√	√	√	√	√	√	√
WS-49.5	7	√	√	√	√	√	√	√	√	√

√ - oznacza, że element wyposażenia może współpracować ze stołem wymienionym w tabeli

√ - means that equipment element may collaborate with operating table given in the table

SYMBOL / ART. NO	STRONA / PAGE	SU-02	SU-03	SU-04	SU-05	SU-07	SU-10	SU-14	SZ-01	HYP
WS-50.5	7	√	√	√	√	√	√	√	√	√
WS-50.6	6	√	√	√	√	√	√	√	√	
WS-52.5	7	√	√	√	√	√	√	√	√	√
WS-53.0	4	√	√	√	√	√	√	√	√	√
WS-59.5	6	√	√	√	√	√	√	√	√	
WS-62	17		√		√	√	√			
WS-63	17		√		√	√	√			
WS-64.5	42	√	√	√	√	√	√	√	√	
WS-65.0	50	√	√	√	√	√	√	√	√	√
WS-66.0	51	√	√	√	√	√	√	√	√	√
WS-67.0	50								√	
WS-68.0	51	√	√	√	√	√	√	√	√	√
WS-69.0	50	√	√	√	√	√	√	√	√	√
WS-84.7	46	√	√	√	√		√			√
WS-87.5	8	√	√	√	√	√	√	√	√	√
WS-88.5	49	√	√	√	√		√	√	√	√
WS-89.5	41	√	√	√	√		√	√	√	√
WS-91.7	13	√	√		√					√
WS-91.8	22	√	√	√	√		√			√
WS-92.5	43	√	√	√	√	√	√	√	√	√
WS-93.5	14	√	√	√	√		√	√	√	√
WS-95.5	31	√	√	√	√		√	√		
WS-96.5	30	√	√	√	√		√	√	√	
WS-98.0	20			√						

√ – oznacza, że element wyposażenia może współpracować ze stołem wymienionym w tabeli
 √ – means that equipment element may collaborate with operating table given in the table



FAMED

Medical Solutions

Famed Żywiec Sp. z o.o.
ul. Fabryczna 1
34-300 Żywiec, Polska

NIP: PL 5272685925
D-U-N-S@: 426832447

Centrala:

tel.: +48 33 866 62 00
fax: +48 33 475 58 90

Dział Handlowy:

tel.: +48 33 866 63 08
tel.: +48 33 866 63 10
tel.: +48 33 866 63 12
tel.: +48 33 866 63 17
fax: +48 33 861 30 79

sprzedaz@famed.com.pl

Famed Żywiec Sp. z o.o.
ul. Fabryczna 1
34-300 Żywiec, Poland

NIP: PL 5272685925
D-U-N-S@: 426832447

Head Office:

tel.: +48 33 866 62 00
fax: +48 33 475 58 90

Export Department:

tel.: +48 33 866 62 58
tel.: +48 33 866 62 64
tel.: +48 33 866 62 65
tel.: +48 33 866 62 66
fax: +48 33 861 46 78

export@famed.com.pl



Produkty spełniają wymogi Europejskiej Dyrektywy MDD 93/42/EEC dotyczącej wyrobów medycznych oraz Ustawy o wyrobach medycznych.

Products meet the requirements of the European Directive MDD 93/42/EEC concerning safety of medical devices.

Edycja 08/2016.

Famed Żywiec zastrzega sobie prawo do wprowadzenia zmian wynikających z postępu technologicznego. Zdjęcia pokazane w katalogu mają charakter ilustracyjny i mogą odbiegać od rzeczywistego wyglądu produktów.

Edition 08/2016

Famed Żywiec reserves the right to make modifications in the products in the course of technical progress. All illustrations and photos, used in this material, are for illustration and may not accurately depict the actual product.

